

Porte-outil hydraulique avec goupille transversale pour le serrage directe de barres de tournage

Hydro-Dehnspannfutter mit Querstift zum direkten Spannen von Innendrehstählen

**Avantage: Serrage directe de la barre de tournage avec géométrie spécifique sans douille de réduction ni porte-outil cylindrique.**

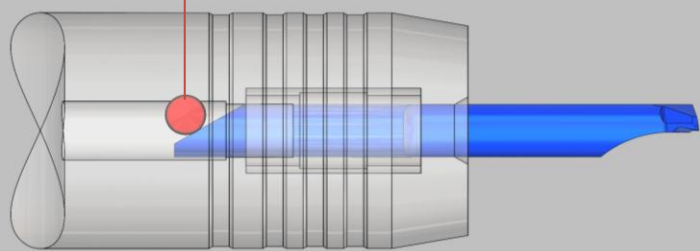
**Vorteil: Ermöglicht direktes Spannen des Drehstahls mit Ausrichtgeometrie ohne Reduzierstück und ohne zylindrisches Spannfutter**



direktes Spannen des Drehstahls im Hydro-Dehnspannfutter  
 ⇒ vollautomatisches Ausrichten der Spitzenhöhe mit Querstift  
 Serrage directe de la barre dans un porte-outil hydraulique  
 ⇒ Réglage automatique de hauteur de pointe par goupille



**Querstift = Spitzenhöhe**  
**Goupille = Hauteur de pointe**



**Résultat:**  
 50% plus de vie d'outil  
 Sécurité du procès  
 Précision de mesure

**Ergebnis:**  
 50% Standzeiterhöhung  
 Prozesssicherheit  
 Maßhaltigkeit

## HYDROPIN® - Porte-outil hydraulique avec goupille transversale

## HYDROPIN® - Hydro-Dehnspannfutter mit Querstift

### Avantages: Vorteile:

#### Dispositif de serrage

##### Système de serrage simple et direct:

Introduire la barre de tournage.  
Serrage centré à la hauteur de pointe par technologie hydraulique.

#### Goupille

#### Einfaches, direktes Spannsystem

Innendrehstahl einführen.  
Zentrisches Spannen auf Spitzenhöhe durch Hydrodehnstechnik.

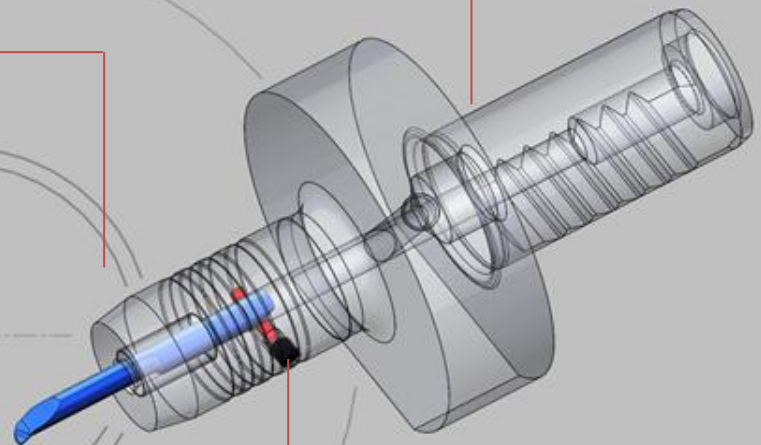
#### Technologie Hydraulique

- Amortissement
- Augmentation vie outil env. 50%
- Précision de mesure
- Très bonne finition

#### Hydrodehnstechnik

- Dämpfung
- Standzeiterhöhung um ca. 50%
- Maßhaltigkeit
- Sehr gute Oberfläche

#### Dispositif de serrage Spanneinleitung



#### Goupille transversale

Réglage automatique de hauteur de pointe.  
Réglage manuel de hauteur de pointe inutile.  
Répétitivité au changement de coupes

#### Querstift

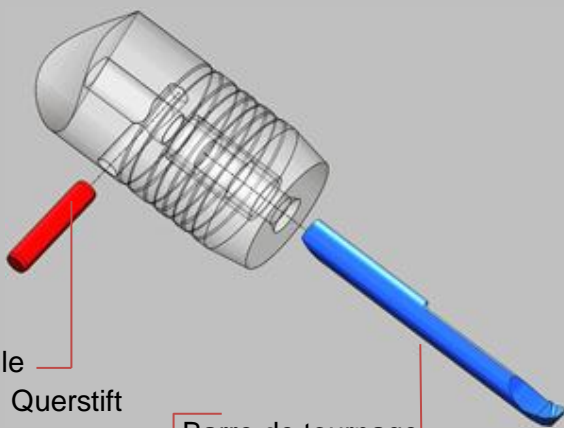
Mit Querstift automatisches Ausrichten der Spitzenhöhe.  
Kein manuelles Ausrichten auf Spitzenhöhe mehr nötig.  
Wiederholgenauigkeit bei Schneidenwechsel

Goupille

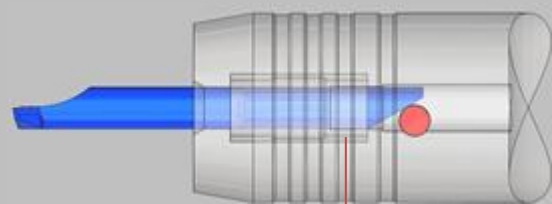
Querstift

Barre de tournage

Innendrehstahl



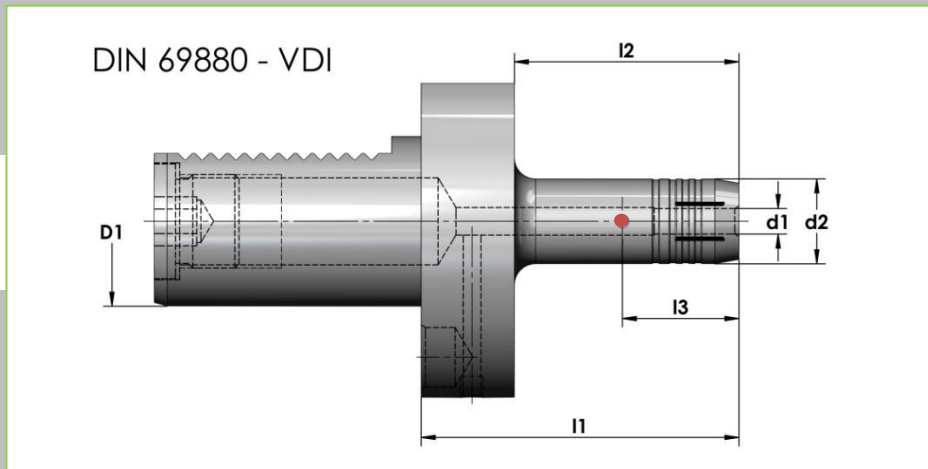
Barre de tournage positionnée à 30° de la goupille.



Innendrehstahl liegt mit 30° Schräge am Querstift an.

# HYDROPIN® - Hydro-Dehnspannfutter mit Querstift

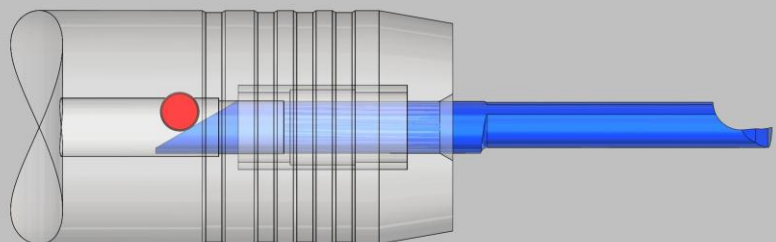
## HYDROPIN® - Hydraulic chuck with location pin



Best.-Nr./ Code.-No.	D1	d1	d2	l1	l2	l3
70.05.036.081	VDI-20	4	18	50	34	16
70.05.036.082		5	18	50	34	22,5
70.05.036.083		6	20	50	34	22,5
72.05.036.081	VDI-30	4	18	50	32	16
72.05.036.082		5	18	50	32	22,5
72.05.036.083		6	20	50	32	22,5
73.05.036.081	VDI-40	4	18	75	53	16
73.05.036.082		5	18	75	53	22,5
73.05.036.083		6	20	75	53	22,5
73.05.036.084		7	20	75	53	22,5
73.05.036.085		8	24	75	53	27,5
73.05.036.086		10	26	75	53	27,5

### SYSTEM:

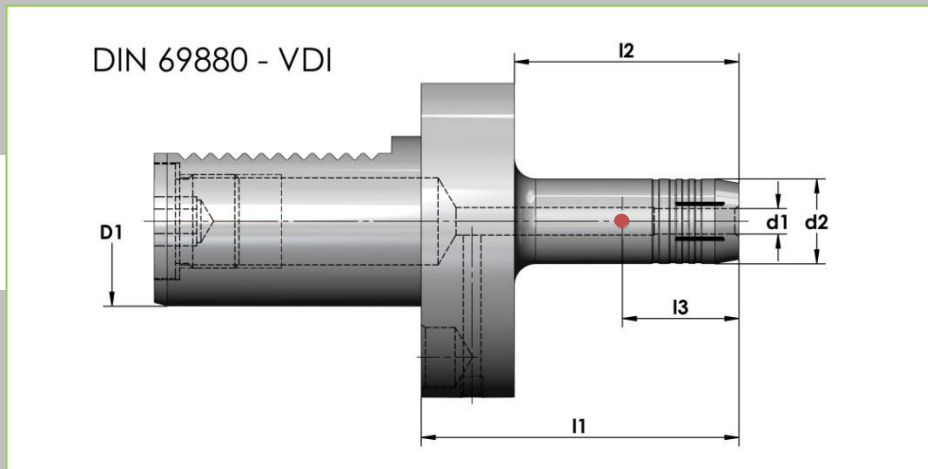
- APPLITEC
- Britsch
- DTS
- Hobe
- Ifanger
- MAS
- Mitsubishi
- SANDVIK
- SIMTEK
- Sumitomo
- VARGUS



Weitere Abmessungen befinden sich in Vorbereitung.  
Other dimensions are in preparation at the moment.

# HYDROPIN® - Hydro-Dehnspannfutter mit Querstift

## HYDROPIN® - Hydraulic chuck with location pin

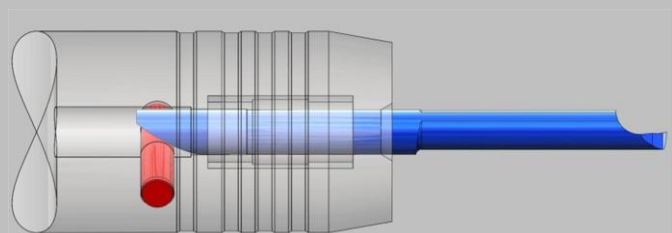


Best.-Nr./ Code.-No.	D1	d1	d2	l1	l2	l3
70.05.036.061	VDI-20	4	18	50	34	21
70.05.036.062		5	18	50	34	21
70.05.036.063		6	20	50	34	27,5
72.05.036.061	VDI-30	4	18	65	49	21
72.05.036.062		5	18	65	49	21
72.05.036.063		6	20	65	49	27,5
73.05.036.061	VDI-40	4	18	75	53	21
73.05.036.062		5	18	75	53	21
73.05.036.063		6	20	75	53	27,5
73.05.036.064		7	20	75	53	27,5
73.05.036.065		8	24	75	53	27,5
73.05.036.066		10	26	75	53	27,5

### SYSTEM:

- ARNO

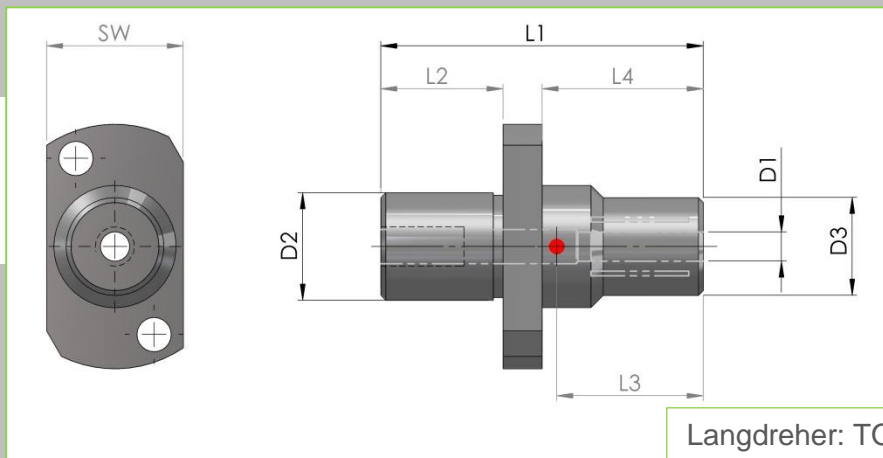
→ Querstift um 30° verdreht!



Weitere Abmessungen befinden sich in Vorbereitung.  
Other dimensions are in preparation at the moment.

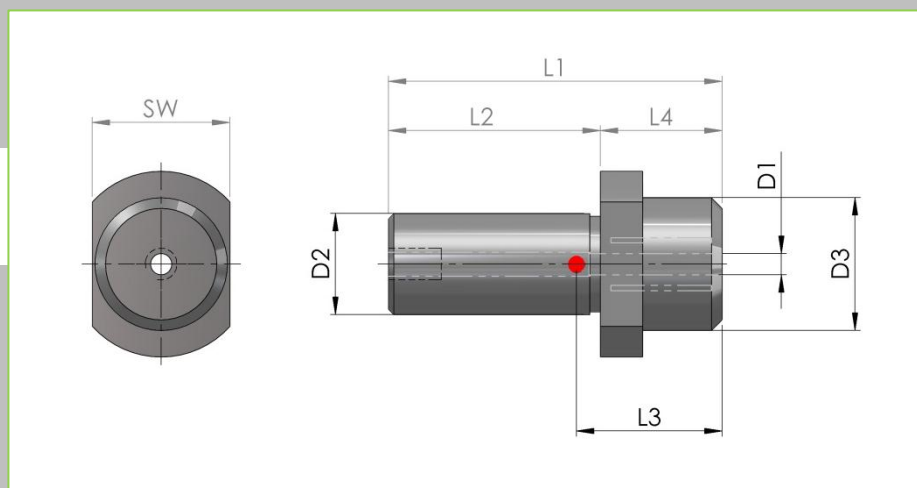
# HYDROPIN® - Hydro-Dehnspannfutter mit Querstift

## HYDROPIN® - Hydraulic chuck with location pin



Langdreher: TORNOS, Citizen,  
STAR, Manurhin etc.

Best.-Nr./ Code.-No.	D1	D2	D3	L1	L2	L3	L4	SW
	4	22	19	66	25	16	33	28
	6	22	20	66	25	22,5	33	28
	8	22	23	66	25	27,5	33	30
	10	22	27	66	25	27,5	33	32

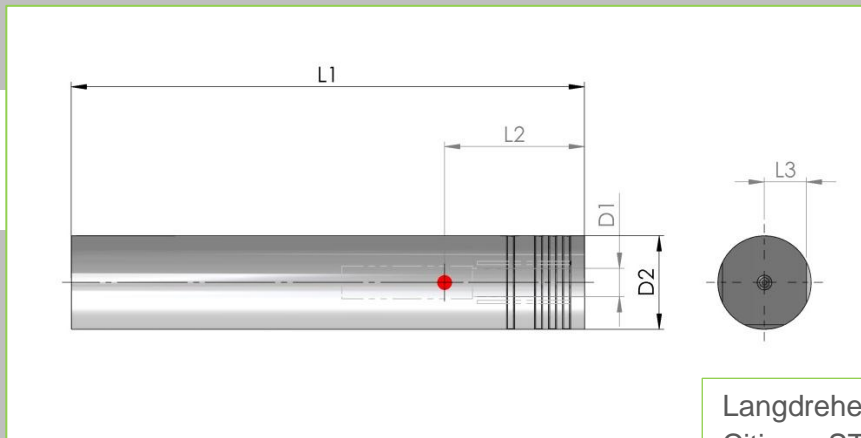


Best.-Nr./ Code.-No.	D1	D2	D3	L1	L2	L3	L4	SW
	4	19,05	25	63	40	16	23	26

Weitere Abmessungen befinden sich in Vorbereitung.  
Other dimensions are in preparation at the moment.

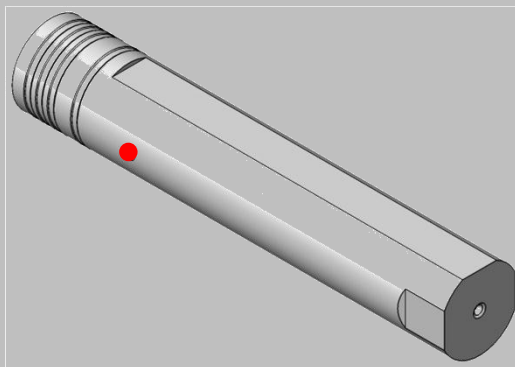
# HYDROPIN® - Hydro-Dehnspannfutter mit Querstift

## HYDROPIN® - Hydraulic chuck with location pin



Langdreher: TORNOS,  
Citizen, STAR, Manurhin etc.

Best.-Nr./ Code.-No.	D1	D2	L1	L2	L3
	4	16	50	16	7
	4	16	90	16	7
	4	19,05	110	16	8,5
	6	19,05	110	22,5	8,5
	4	20	110	16	9
	6	20	110	22,5	9
	8	20	110	27,5	9
	6	22	110	22,5	10



**Spannschraube**  
Clamping screw

**Kühlmittelbohrung**  
Coolant hole

**Entlüftungsbohrung**  
Venting hole

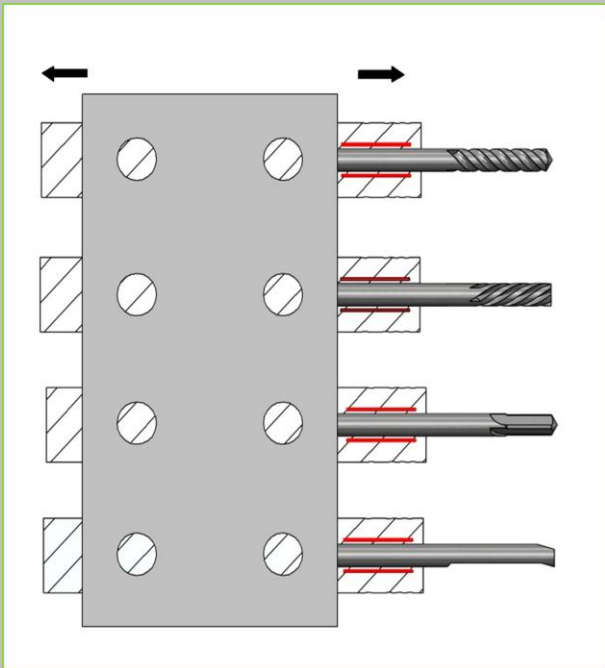
Weitere Abmessungen befinden sich in Vorbereitung.  
Other dimensions are in preparation at the moment.

# HYDROPIN® - Hydro-Dehnspannfutter mit Querstift

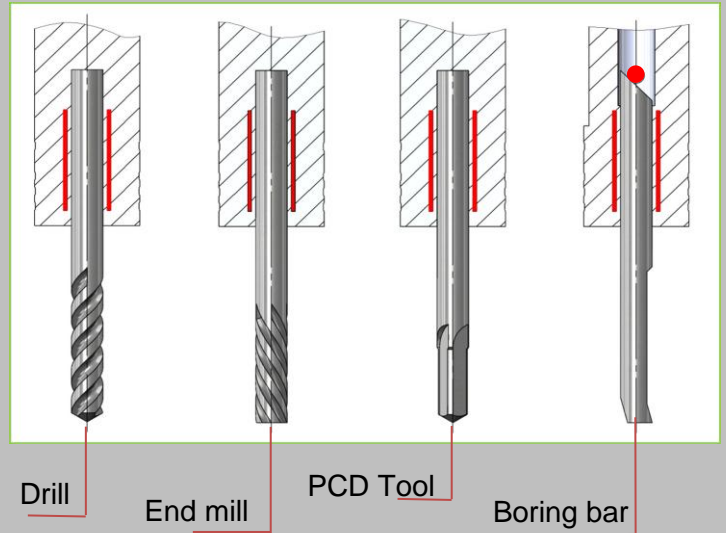
## HYDROPIN® - Hydraulic chuck with location pin

Linear tarret  
Linearrevolver

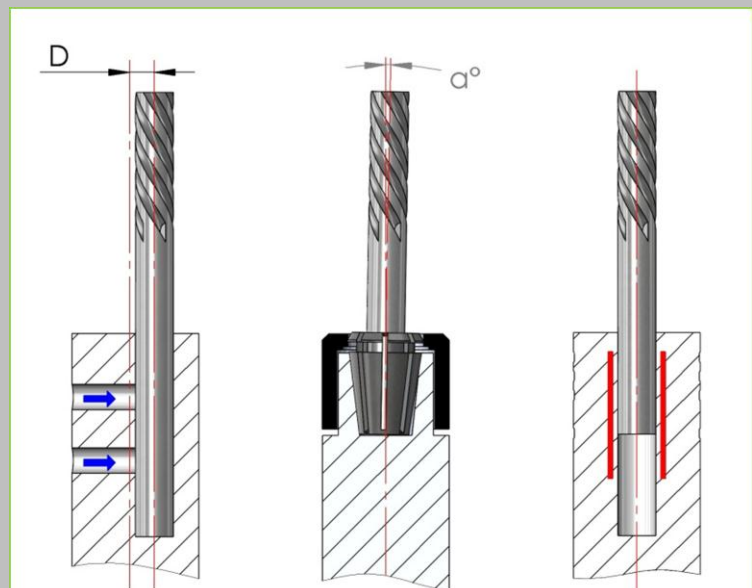
Beispiel / Example:



### Verschiedene Einsatzgebiete Various Operations



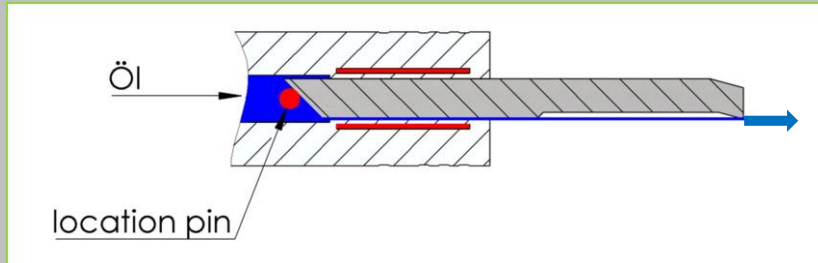
### Produktvergleich Product comparison





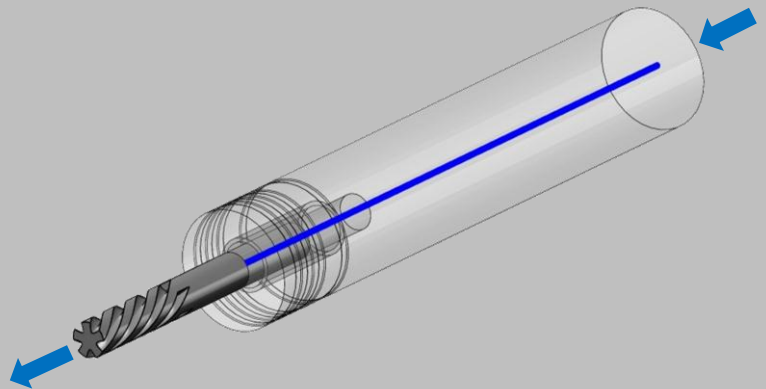
# HYDROPIN® - Hydro-Dehnspannfutter mit Querstift

## HYDROPIN® - Hydraulic chuck with location pin

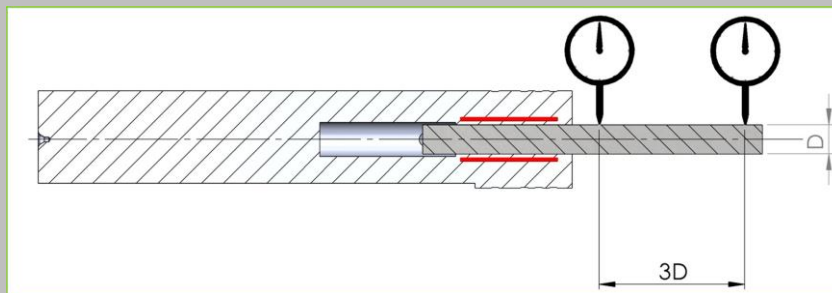


**HYDROPIN®-System**

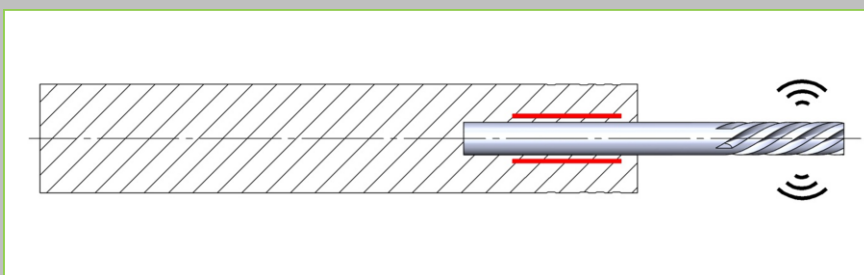
**Kühlmittelzufuhr**  
**Coolant system**



**Hohe Präzision**  
**Ultra Precision**



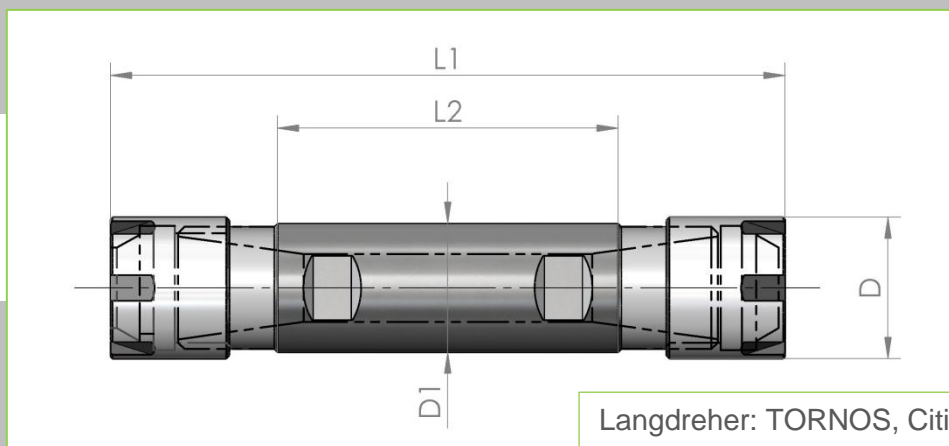
**Hydrostatische Dämpfung**  
**Damping Function**





# ER-mini Doppel-Spannzangenhalter mit Minimutter -

# ER-mini Doppel-Spannzangenfutter mit abrutschsicherer Mutter x



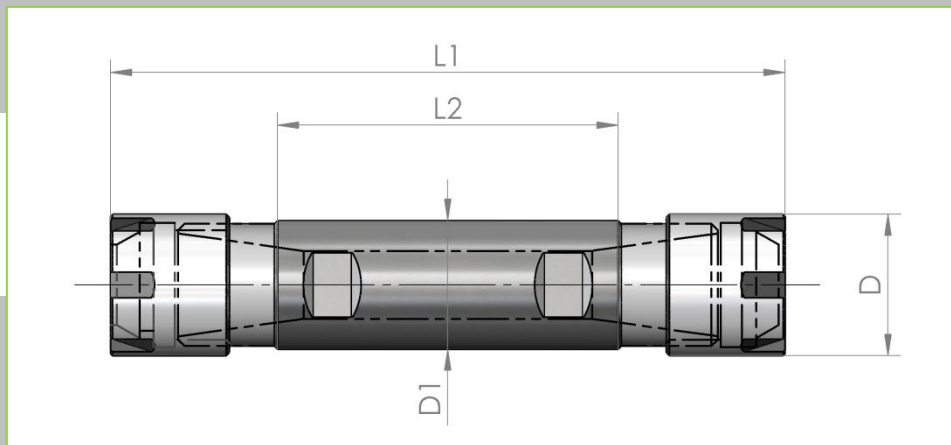
Langdreher: TORNOS, Citizen, STAR, Manurhin etc.

Best.Nr. / Code.Nr.	D	D1 h6	L1	L2	Abrutschsicher
	12	12	46	15	-
	12	12	46	15	x
	12	12	56	25	-
	12	12	56	25	x
	16	16	79	40	-
	16	16	79	40	x
	16	16	89	50	-
	16	16	89	50	x
	16	20	69	30	-
	16	20	69	30	x
	16	20	89	50	-
	16	20	89	50	x
	22	20	107	55	-
	22	20	107	55	x
	16	22	189	150	-
	22	22	80	40	x
	22	22	110	55	-
	22	22	110	55	x
	22	22	130	75	-
	22	22	130	75	x
	22	25	117	62	-
	22	25	117	62	x
	28	32	110	55	-
	28	32	110	55	x
	28	32	130	75	-
	28	32	130	75	x

ER-mini Doppel-Spannzangenhalter mit Minimutter

-

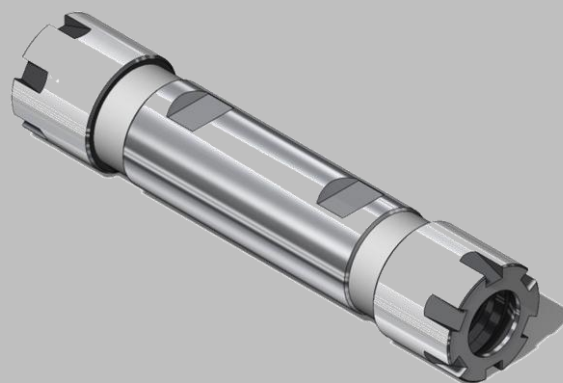
ER-mini Doppel-Spannzangenfutter mit abrutschsicherer Mutter x



Best.Nr. / Code.Nr.	D	D1 h6	L1	L2	Abrutschsicher
	12	15,875	46	15	-
	12	15,875	56	25	-
	12	15,875	56	25	x
	16	19,05	79	40	-
	16	19,05	79	40	x
	16	19,05	109	70	-
	16	19,05	109	70	x
	16	19,05	129	90	-
	16	19,05	129	90	x
	22	19,05	107	55	-
	22	19,05	107	55	x
	22	25,4	86	30	-
	22	25,4	86	30	x
	22	25,4	117	62	-
	22	25,4	117	62	x

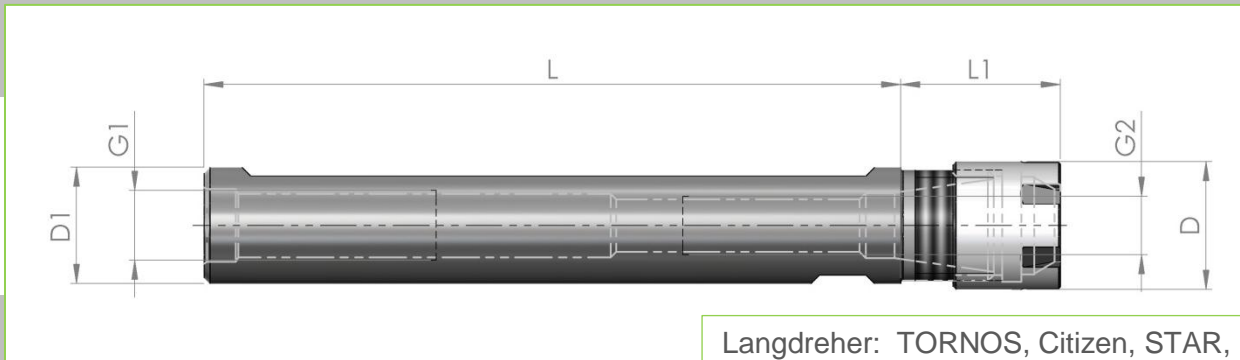
### Langdreher:

- TORNOS
- Citizen
- STAR
- Manurhin
- etc.



ER-mini Spannzangenhalter mit Minimutter -

ER-mini Spannzangenfutter mit abrutschsicherer Mutter x

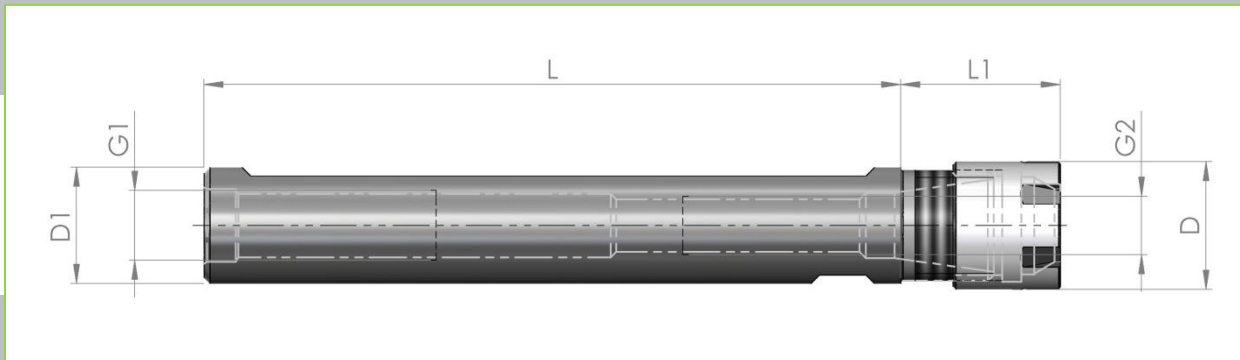


Langdreher: TORNOS, Citizen, STAR, Manurhin etc.

Best.Nr. / Code.Nr.	D	D1h6	L	L1	G1	G2	Abrutschsicher
	12	12	43	17	M5	-	-
	12	12	43	17	M5	-	x
	16	16	38	19,5	M8x1	-	-
	16	16	50	16	M8x1	-	x
	16	16	50	16	M8x1	-	-
	16	16	50	16	M8x1	-	x
	16	16	140	19,5	M8x1	-	-
	16	16	140	19,5	M8x1	-	x
	16	16	35	36	M8x1	-	-
	16	16	35	36	M8x1	-	x
	16	20	60	19,5	M8x1	-	-
	16	20	60	19,5	M8x1	-	x
	22	20	38	26,5	M12x1	-	-
	22	20	38	26,5	M12x1	-	x
	22	20	50	27,5	M12x1	-	-
	22	20	50	27,5	M12x1	-	x
	22	20	70	27,5	M12x1	-	-
	22	20	70	27,5	M12x1	-	x
	22	20	120	27,5	M12x1	M11x1	-
	22	20	120	27,5	M12x1	M11x1	x
	22	20	140	27,5	M12x1	M11x1	-
	22	20	140	27,5	M12x1	M11x1	x
	22	22	38	27,5	M8x1	-	-
	22	22	38	27,5	M8x1	-	x
	22	22	70	27,5	M12x1	-	-
	22	22	70	27,5	M12x1	-	x
	22	22	100	27,5	M12x1	M11x1	-
	22	22	100	27,5	M12x1	M11x1	x
	28	22	80	39	M12x1	-	-
	28	22	80	39	M12x1	-	x
	35	22	70	47	M12x1	-	-

ER-mini Spannzangenhalter mit Minimutter -

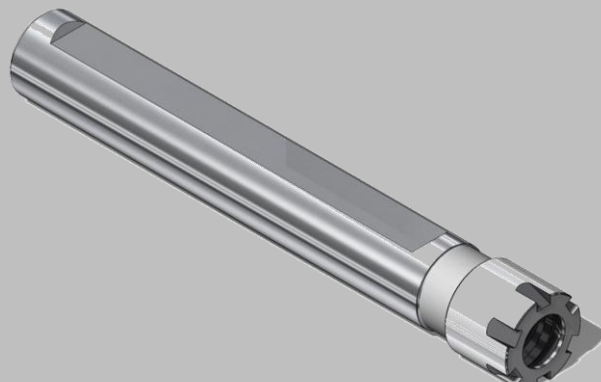
ER-mini Spannzangenfutter mit abrutschsicherer Mutter x

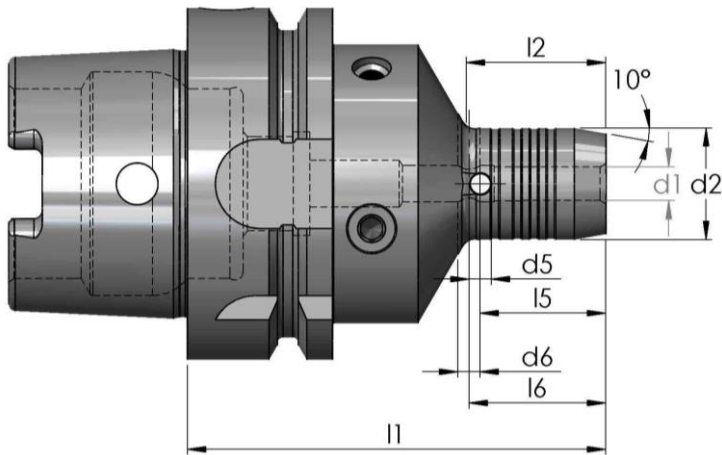


Best.Nr. / Code.Nr.	D	D1h6	L	L1	G1	G2	Abrutschsicher
	12	15,785	43	17	M5	-	-
	12	15,785	43	17	M5	-	x
	16	19,05	115	19,5	M8x1	-	-
	16	19,05	115	16	M8x1	-	x
	22	19,05	38	16	M12x1	-	-
	22	19,05	38	16	M12x1	-	x
	22	19,05	50	19,5	M12x1	-	-
	22	19,05	50	19,5	M12x1	-	x
	22	19,05	70	36	M12x1	-	-
	22	19,05	70	36	M12x1	-	x
	22	19,05	120	19,5	M12x1	M11x1	-
	22	19,05	120	19,5	M12x1	M11x1	x
	22	19,05	140	26,5	M12x1	M11x1	-
	22	19,05	140	26,5	M12x1	M11x1	x
	22	19,05	155	27,5	M12x1	M11x1	-
	22	19,05	155	27,5	M12x1	M11x1	x

### Langdreher:

- TORNOS
- Citizen
- STAR
- Manurhin
- etc.





Artikel Nr.	d1	d2	l1	l2	d5 / l5	d6 / l6
4007-516.00	Ø4	Ø18	75	25	Ø2,5 / 16	Ø3 / 18
4007-517.00	Ø6	Ø20	75	25	Ø4 / 22,5	Ø4 / 24,5
4007-608.00	Ø6	Ø20	75	25	-	-
4007-609.00	Ø8	Ø24	75	29	-	-
4004-610.00	Ø10	Ø30	75	34	-	-

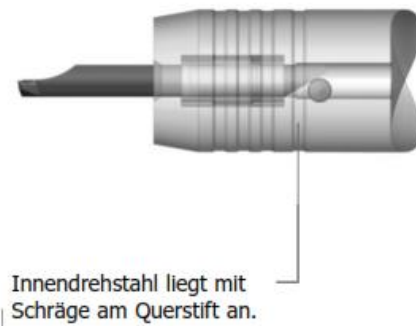
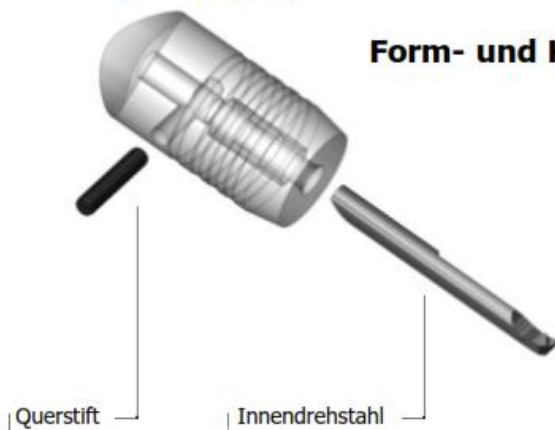


### Vorteile:

#### Hydrodehnstechnik

- Maßhaltigkeit
- Sehr gute Oberfläche
- Dämpfung
- Standzeiterhöhung um ca. 50%
- Rüstzeit 75% Einsparung

### Form- und Kraftschluss



Innendrehstahl liegt mit Schräge am Querstift an.

#### Querstift:

Mit Querstift automatisches Ausrichten der Spitzenhöhe.  
Kein manuelles Ausrichten auf Spitzenhöhe mehr nötig.  
Wiederholungsgenauigkeit bei Schneidenwechsel!

# EasyFix Hydro-Dehnspannfutter – System Sandvik

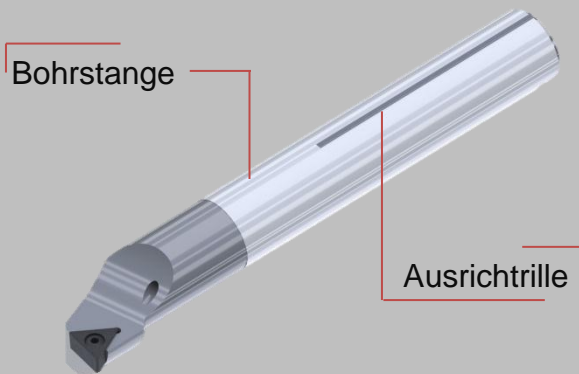
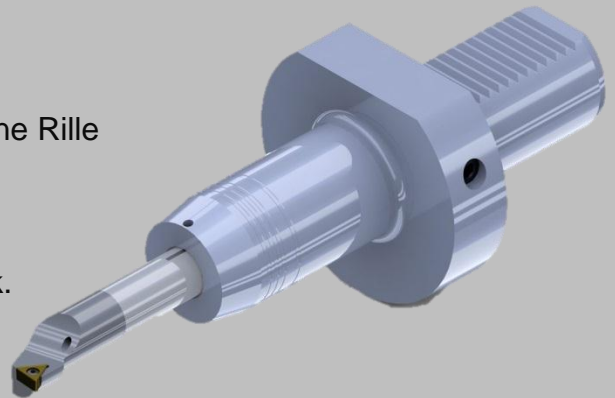
## EasyFix Hydraulic-chuck – System Sandvik

### Systembeschreibung

Das Hydro-Dehnspannfutter ermöglicht eine direkte Spannung der Bohrstange ohne Reduzierstück.

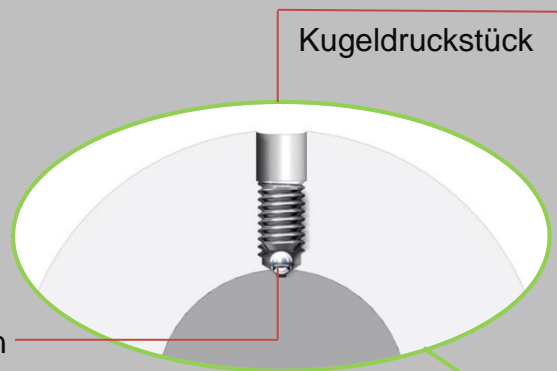
Eine federgelagerte Kugel im Spannfutter rastet in eine Rille in der Bohrstange ein und richtet diese aus.

Automatisches Ausrichten der Spitzenhöhe durch zentrisches Spannen mittels Hydrodehnspanntechnik.

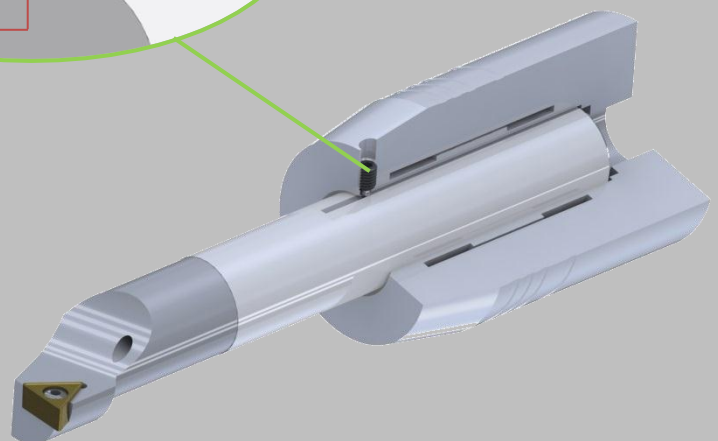


### Hydrodehnspannung

- Spitzenhöhe
- Dämpfung
- Sehr gute Oberfläche
- Standzeiterhöhung um ca. 50%
- Rüstzeit 75% Einsparung

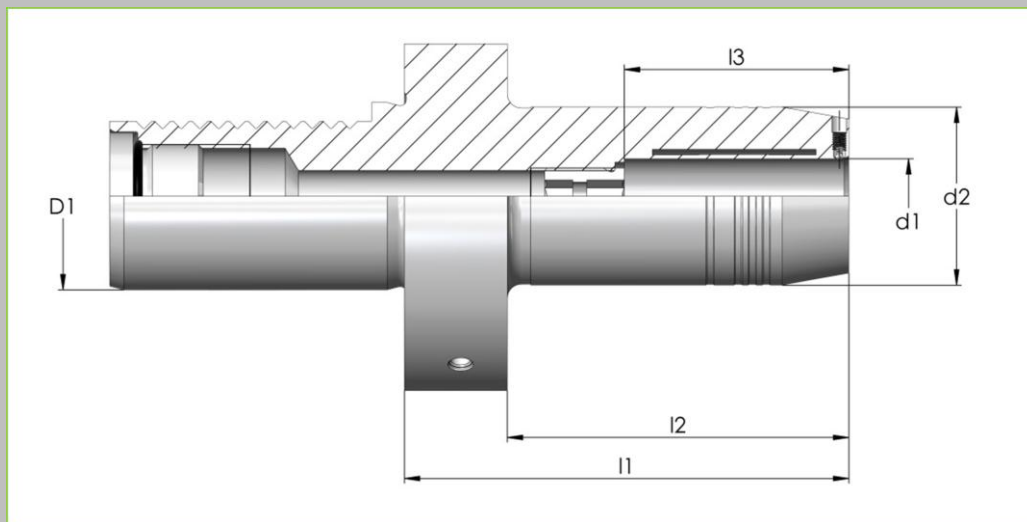


Wenn die Bohrstange in Position ist, rastet die Kugel in die Rille ein und richtet die Bohrstange aus.  
= Spitzenhöhe



# EasyFix- Hydro-Dehnspannfutter – System Sandvik

## EasyFix- Hydraulic chuck– System Sandvik



Best.Nr. / Code.Nr.	D1	d1	d2	l1	l2	l3
73.05.036.102	VDI40	8	28	55	33	37
73.05.036.103		10	30	55	33	42
73.05.036.104		12	32	60	38	42
73.05.036.105		16	38	95	73	52

Weitere Abmessungen befinden sich in Vorbereitung.  
Other dimensions are in preparation in the moment.



DIN 69893 HSK



DIN 69871 SK



SK + BT  
GEWEFA - Plananlage / face contact



Hydro-Dehnspannfutter,  
Dehndorne, RadAx<sup>®</sup>, SECURLOK<sup>®</sup>



Hydrodehn - Drehen  
HYDROPIN<sup>®</sup>, M96, M96+



InduTerm<sup>®</sup> Schrumpffutter



Kurzbohrfutter  
GEWEFA-GTE<sup>®</sup>



Gewindeschneid  
Schnellwechselfutter,  
Synchrofutter, GEWEFA - synchro<sup>®</sup>



GEWEFA - Grindtec<sup>®</sup>



## GEWEFA<sup>®</sup> GERMANY

JOSEF C. PFISTER GmbH & Co.KG  
Präzisions-Werkzeugfabrik  
Postfach 236, D-72387 Burladingen  
Josef-Mayer-Str. 50  
D-72393 Burladingen  
Tel.: +49 (0) 7475 893 0  
Fax: +49 (0) 7475 893 90  
E-Mail: [info@gewefa.de](mailto:info@gewefa.de)  
Internet: [www.gewefa.de](http://www.gewefa.de)

## GEWEFA<sup>®</sup> UK LTD.

Edinburgh Way  
Leafield Industrial Estate  
Corsham, Wiltshire SN13 9XZ, UK.  
Tel.: +44 1225 811666  
Fax: +44 1225 811388  
E-Mail: [sales@gewefa.co.uk](mailto:sales@gewefa.co.uk)  
Website: [www.gewefa.co.uk](http://www.gewefa.co.uk)

## GEWEFA<sup>®</sup> USA

1000 N. Opdyke Road  
Suite F  
Auburn Hills, MI 48326  
Tel.: +1 248 377 8170  
Fax: +1 248 377 3177  
E-Mail: [gmitchell@gewefa-usa.com](mailto:gmitchell@gewefa-usa.com)  
Website: [www.gewefa-usa.com](http://www.gewefa-usa.com)

## AGENT D'USINE

Helmut Fischer

E-Mail: [helmut.fischer@sfr.fr](mailto:helmut.fischer@sfr.fr)