

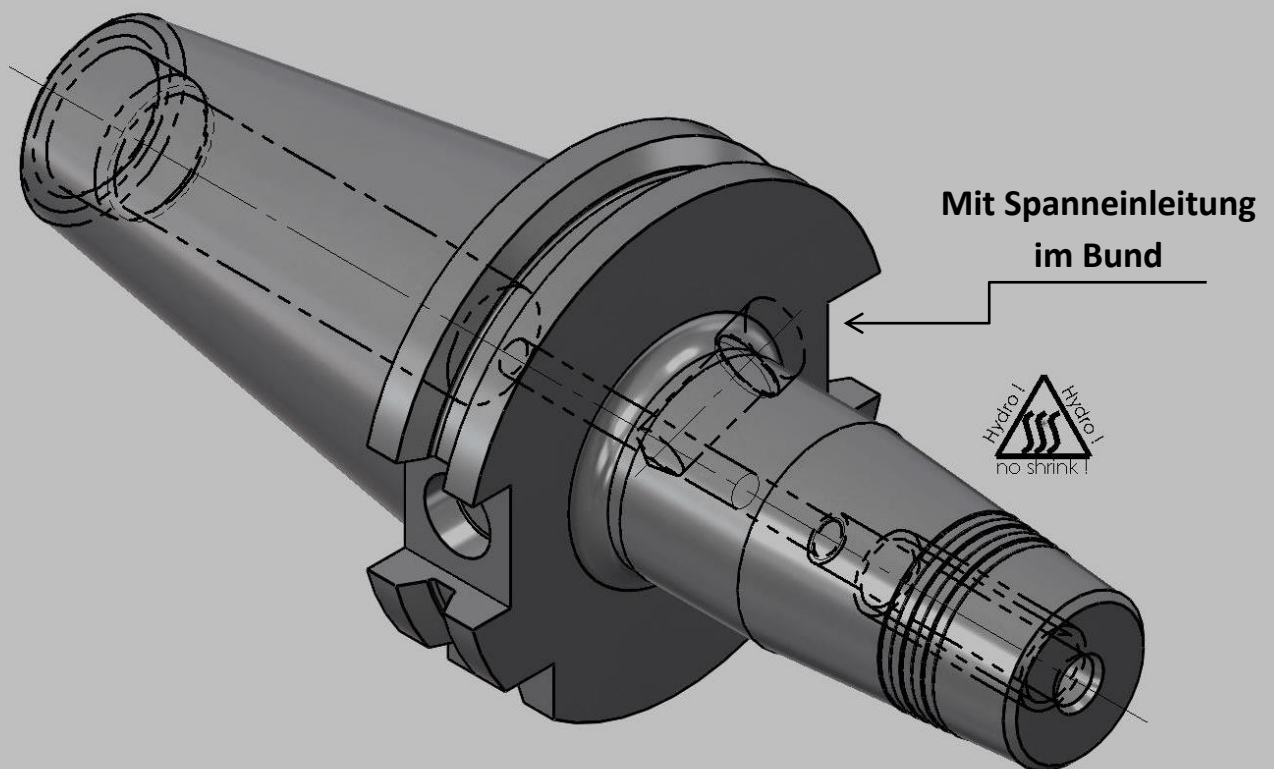
GEWEFA®

DER NAME FÜR PRÄZISION



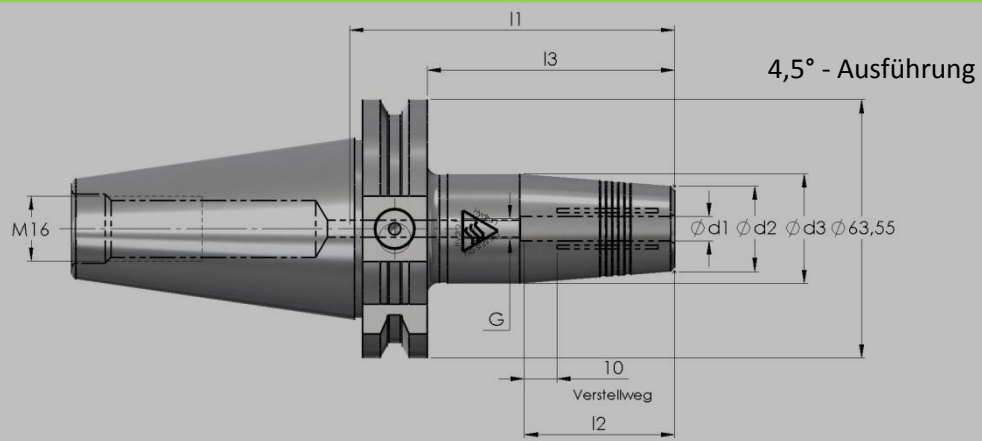
Hydrofutter in 4,5° - Ausführung

Hydro – Dehnspannfutter in SK40 - AD



in
Schrumpffutter – Geometrie

Hydrofutter – in Schrumpffutter - Geometrie



Wuchtung:

G2,5

15.000 U/min

Art.Nr.	Kegel	d1	d2	d3	l1	l2	l3	G
28.05.043.372	SK40	6	21	27	80	37	60,9	M5
28.05.043.373	SK40	8	21	27	80	37	60,9	M6
28.05.043.374	SK40	10	24	32	80	42	60,9	M8x1
28.05.043.375	SK40	12	24	32	80	46	60,9	M10x1
28.05.043.376	SK40	14	27	34	80	47	60,9	M10x1
28.05.043.377	SK40	16	27	34	80	52	60,9	M12x1
28.05.043.378	SK40	18	33	41	80	52	60,9	M12x1
28.05.043.379	SK40	20	33	41	80	52	60,9	M16x1

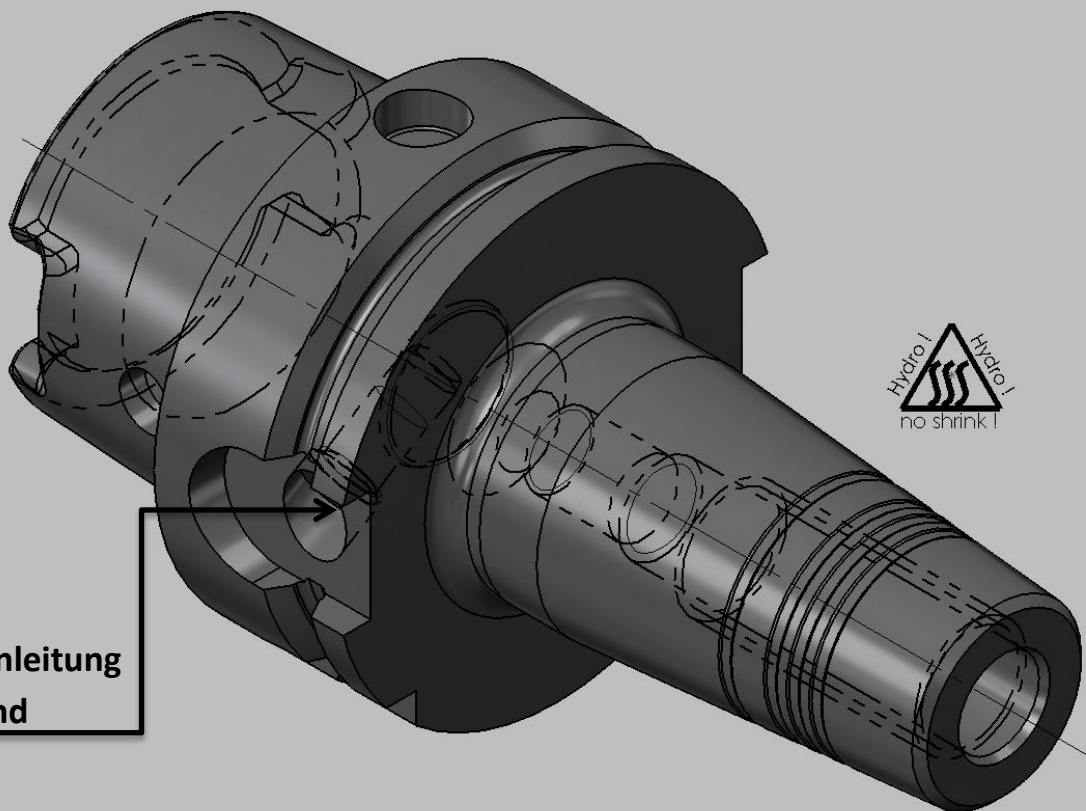
GEWEFA®

DER NAME FÜR PRÄZISION



Hydrofutter in 4,5° - Ausführung

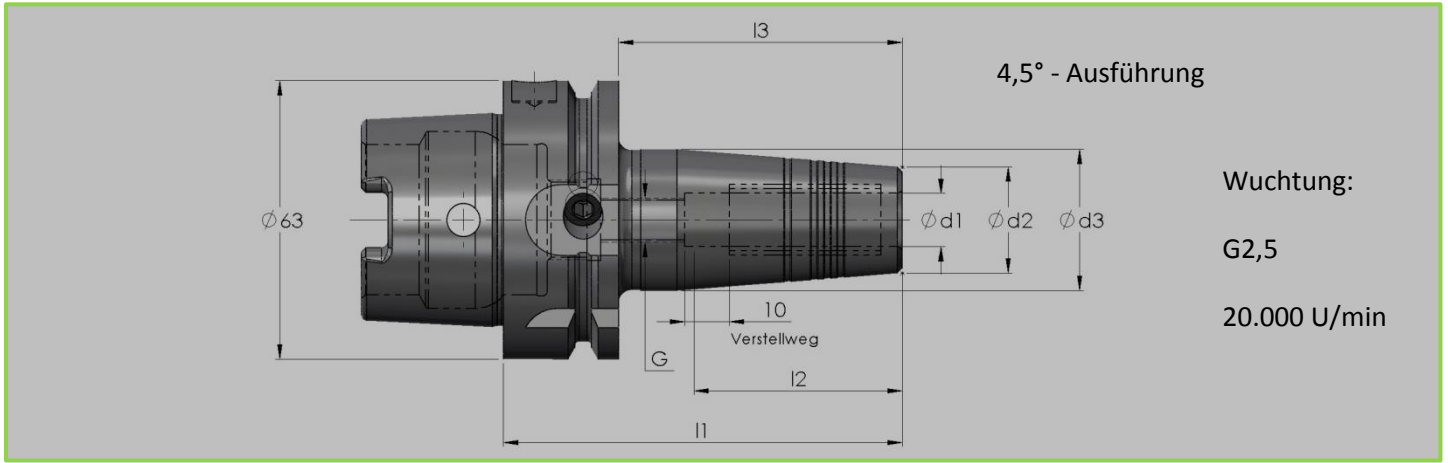
Hydro – Dehnspannfutter in HSK-A63



Mit Spanneinleitung
im Bund

in
Schrumpffutter – Geometrie

Hydrofutter – in Schrumpffutter - Geometrie



Art.Nr.	Kegel	d1	d2	d3	l1	l2	l3	G
93.05.036.372	HSK-A63	6	21	27	80	37	54	M5
93.05.036.373	HSK-A63	8	21	27	80	37	54	M6
93.05.036.374	HSK-A63	10	24	32	85	42	59	M8x1
93.05.036.375	HSK-A63	12	24	32	90	47	64	M10x1
93.05.036.376	HSK-A63	14	27	34	90	47	64	M10x1
93.05.036.377	HSK-A63	16	27	34	95	52	69	M12x1
93.05.036.378	HSK-A63	18	33	41	95	52	69	M12x1
93.05.036.379	HSK-A63	20	33	41	100	52	74	M16x1