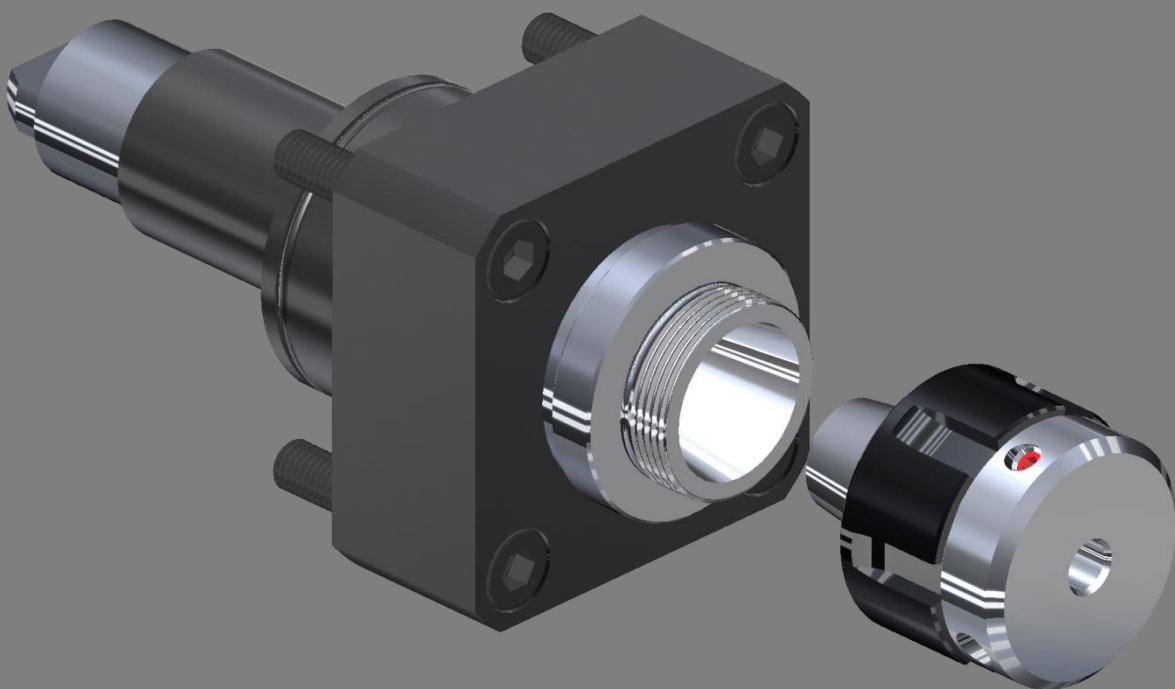


GEWEFA[®]

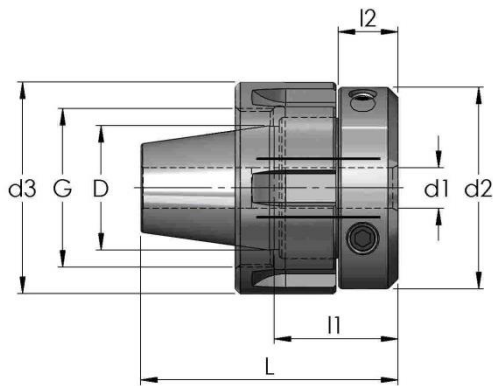
ER – Hydrospannzange mit Überwurfmutter

ER – Hydraulic Chuck with external lock nut

GEWEFA M96+



ER-Hydrospannzange mit Überwurfmutter ER-Hydraulic Chuck with external lock nut



Vorteile /advantages:

- hohe Flexibilität
high flexibility
- gleichbleibender Spindelrundlauf
constant spindle runout
- Kegel zu Kegel zentriert sich nahezu auf null
centering of inner and outer taper nearly zero
- Dämpfung durch Hydrodehnung
anti vibration damping by hydraulic system

Bestell-Nr./part no.	D	G	d1	d2	d3	L	l1	l2
05.035.600	ER16	M22x1.5	5	36	28	43,7	22,5	12
05.036.601			6	36	28	45,7	24,5	14
05.036.602			8	36	28	45,7	24,5	14
05.036.611	ER20	M25x1.5	6	38	34	48,3	24	13,5
05.036.612			8	38	34	48,3	24	13,5
05.036.613			10	38	34	48,3	24	13,5
05.035.621	ER25	M32x1.5	6	40	42	51	24,5	12
05.035.622			8	40	42	51	24,5	12
05.035.623			10	40	42	51	24,5	12
05.035.624			12	42	42	51	24,5	12
05.035.626			16	46	42	49	26,5	14
05.035.631	ER32	M40x1.5	6	50	50	58,3	26,5	12
05.035.632			8	50	50	58,3	26,5	12
05.035.633			10	50	50	58,3	26,5	12
05.035.634			12	50	50	58,3	26,5	12
05.035.635			14	50	50	58,3	26,5	12
05.035.636			16	50	50	58,3	26,5	12
05.035.637			18	50	50	58,3	26,5	12
05.035.638			20	50	50	58,3	26,5	12

GEWEFA® GERMANY

JOSEF C. PFISTER GmbH & Co. KG
Präzisions-Werkzeugfabrik
Josef-Mayer-Straße 50
D-72393 Burladingen
Tel.: +49 (0) 7475 893 0
Fax: +49 (0) 7475 893 90
E-Mail: info@gewefa.de
Internet: www.gewefa.de

GEWEFA® UK LTD.

Edinburgh Way
Leafield Industrial Estate
Corsham, Wiltshire SN13 9XZ, UK.
Tel.: +44 1225 811666
Fax: +44 1225 811388
E-Mail: sales@gewefa.co.uk
Website: www.gewefa.co.uk

Weitere Abmessungen befinden sich in Vorbereitung.
Other dimensions are in preparation at the moment.

