

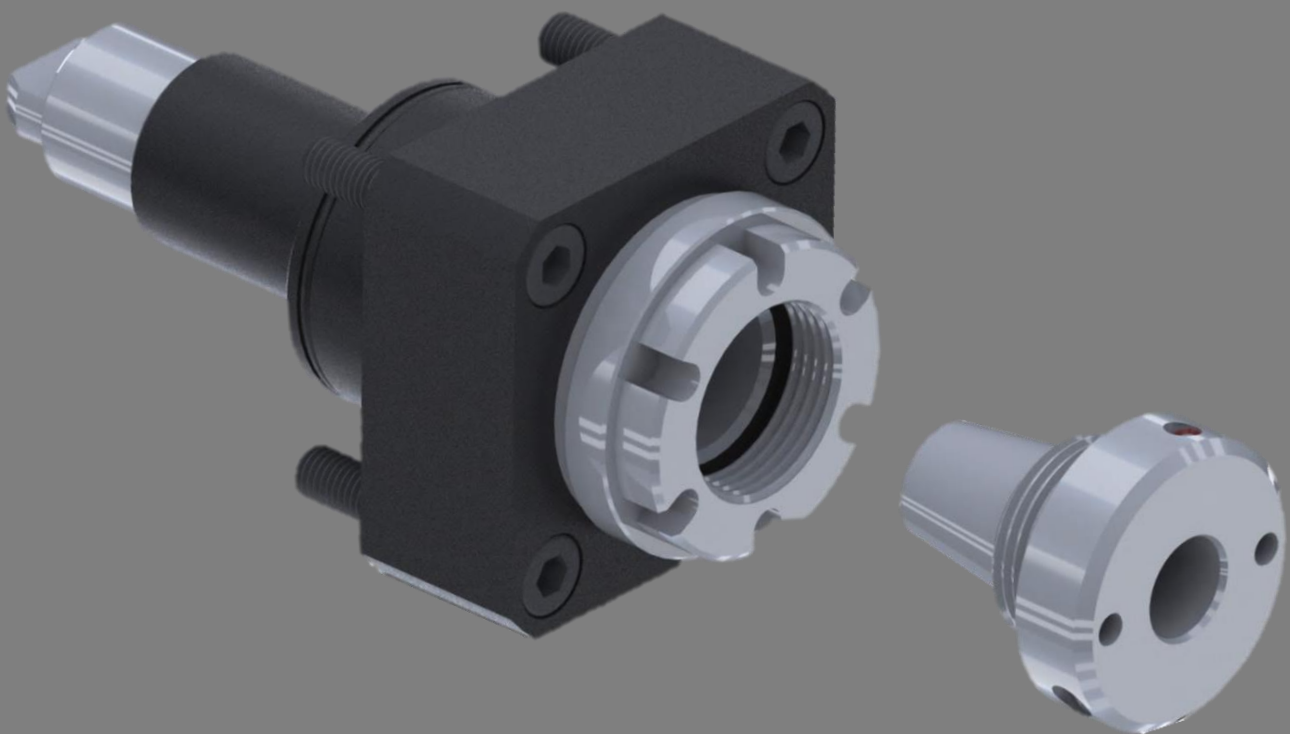


GEWEFA[®]

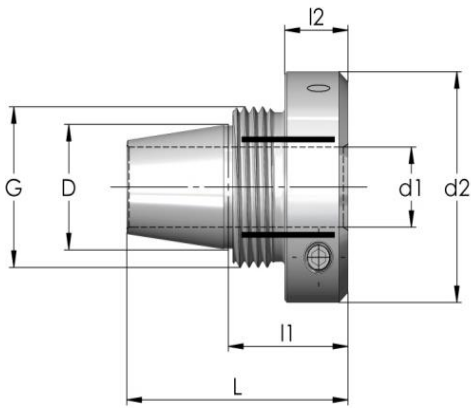
ER - Hydrospannzange

ER - Hydraulic Chuck

GEWEFA M96



ER-Hydrospannzange ER-Hydraulic Chuck



Vorteile /advantages:

- hohe Flexibilität
high flexibility
- gleichbleibender Spindelrundlauf
constant spindle runout
- Kegel zu Kegel zentriert sich nahezu auf null
centering of inner and outer taper nearly zero
- Dämpfung durch Hydrodehn
anti vibration damping by hydraulic system

Bestell-Nr./part no.	D	G	d1	d2	L	l1	l2
05.035.500	ER16	M24x1.0	5	36	43,7	22,5	12
05.035.501			6	36	45,7	24,5	14
05.035.511	ER20	M28x1.5	6	38	48,3	24	13,5
05.035.521	ER25	M32X1.5	6	40	51	24,5	12
05.035.522			8	40	51	24,5	12
05.035.523			10	40	51	24,5	12
05.035.524			12	42	51	24,5	12
05.035.526			16	46	49	26,5	14
05.035.531	ER32	M40X1.5	6	50	58,3	26,5	12
05.035.532			8	50	58,3	26,5	12
05.035.533			10	50	58,3	26,5	12
05.035.534			12	50	58,3	26,5	12
05.035.535			14	50	58,3	26,5	12
05.035.536			16	50	58,3	26,5	12
05.035.537			18	50	58,3	26,5	12
05.035.538			20	50	58,3	26,5	12

GEWEFA® GERMANY
JOSEF C. PFISTER GmbH & Co. KG
Präzisions-Werkzeugfabrik
Josef-Mayer-Straße 50
D-72393 Burladingen
Tel.: +49 (0) 7475 893 0
Fax: +49 (0) 7475 893 90
E-Mail: info@gewefa.de
Internet: www.gewefa.de

GEWEFA® UK LTD.
Edinburgh Way
Leafield Industrial Estate
Corsham, Wiltshire SN13 9XZ, UK.
Tel.: +44 1225 811666
Fax: +44 1225 811388
E-Mail: sales@gewefa.co.uk
Website: www.gewefa.co.uk

Weitere Abmessungen befinden sich in Vorbereitung.
Other dimensions are in preparation at the moment.

