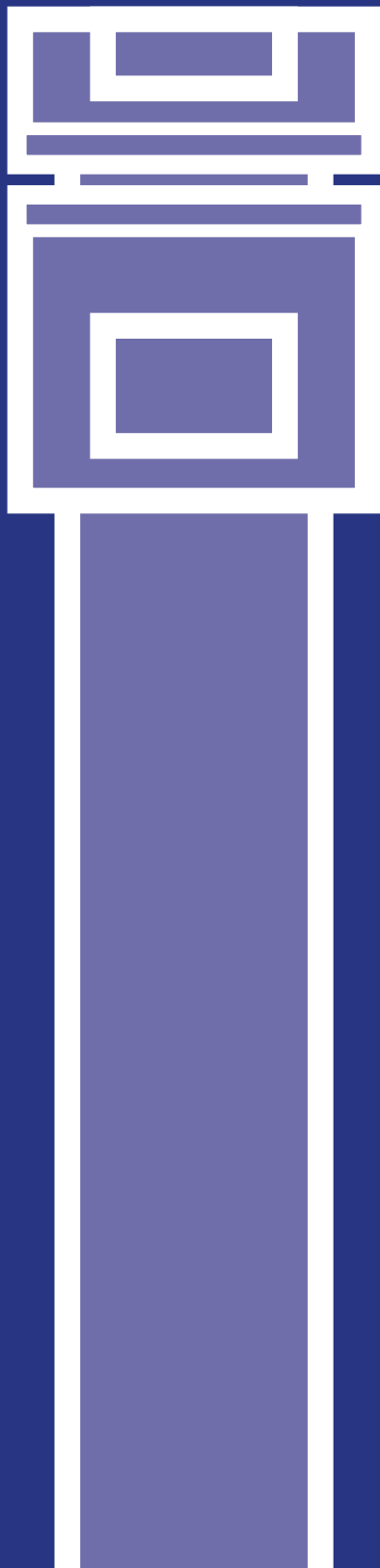




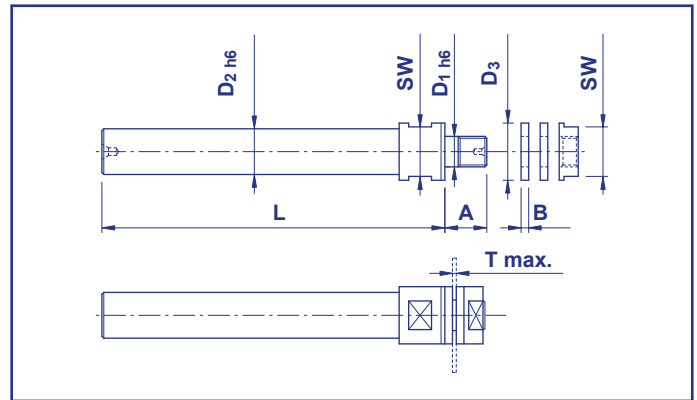
KERGER TOOLS
Werkzeugtechnik



Swiss Made

**VHM-
Fräsdorne**

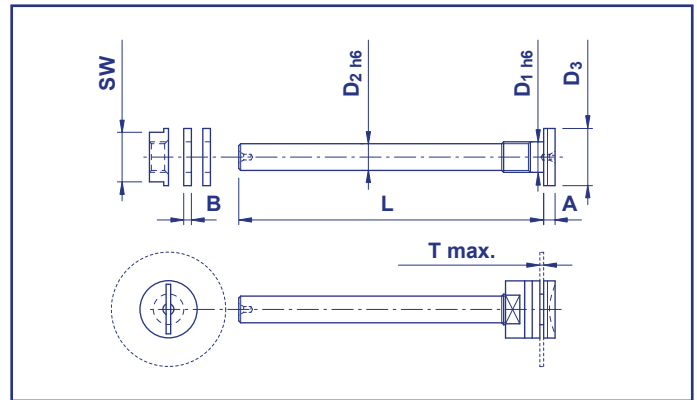
Fräsdorne mit Spannung von vorne für Drehrichtung rechts



Artikel - Nummer	D1 h6	D2 h6	D3	GL	A	B	SW	T max.
FDV003.007.05.60	3,00	5,00	5,00	60,00	7,00	1,00	4,00	3,00
FDV005.007.06.70	5,00	6,00	7,50	70,00	7,00	1,00	6,00	3,00
FDV005.009.06.70	5,00	6,00	10,00	70,00	9,00	2,00	8,00	6,00
FDV005.009.10.80	5,00	10,00	10,00	80,00	9,00	2,00	8,00	6,00
FDV006.009.10.80	6,00	10,00	12,00	80,00	9,50	2,00	10,00	6,00
FDV008.010.10.80	8,00	10,00	15,00	80,00	10,00	2,00	13,00	6,00
FDV008.010.12.90	8,00	12,00	15,00	90,00	10,00	2,00	13,00	6,00
FDV010.010.06.80	10,00	6,00	18,00	80,00	10,50	2,00	15,00	6,00
FDV010.010.10.80	10,00	10,00	18,00	80,00	10,50	2,00	15,00	6,00
FDV010.010.16.100	10,00	16,00	18,00	100,00	10,50	2,00	15,00	6,00
FDV013.011.16.110	13,00	16,00	22,00	110,00	11,00	2,00	19,00	6,00
FDV016.008.10.80	16,00	10,00	22,00	80,00	8,00	2,00	19,00	3,00
FDV016.012.10.120	16,00	10,00	26,00	120,00	12,00	2,00	22,00	6,00
FDV022.012.16.120	22,00	16,00	32,00	120,00	12,00	2,00	27,00	6,00

Jeder Fräsdorn wird mit 2 Distanzscheiben und einer Spannmutter geliefert.

Fräsdorne mit Spannung von hinten für Drehrichtung rechts



Artikel - Nummer	D1 h6	D2 h6	D3	GL	A	B	SW	T max.
FDH005.003.04.50	5,00	4,00	10,00	50,00	3,00	2,00	8,00	6,00
FDH006.003.05.60	6,00	5,00	12,00	60,00	3,00	2,00	10,00	6,00
FDH008.003.06.80	8,00	6,00	15,00	80,00	3,00	2,00	13,00	6,00
FDH008.003.07.80	8,00	7,00	15,00	80,00	3,00	2,00	13,00	6,00
FDH010.003.06.70	10,00	6,00	18,00	70,00	3,50	2,00	15,00	6,00
FDH010.003.08.90	10,00	8,00	18,00	90,00	3,50	2,00	15,00	6,00
FDH013.003.10.110	13,00	10,00	22,00	110,00	3,50	2,00	19,00	6,00
FDH016.003.12.120	16,00	12,00	26,00	120,00	3,50	2,00	22,00	6,00

Jeder Fräsdorn wird mit 2 Distanzscheiben und einer Spannmutter geliefert.