

**KERGER TOOLS**  
Werkzeugtechnik

Schneidstoff auch als PKKD + MKKD möglich..



**Swiss Made**

# VHM- Gravierstichel

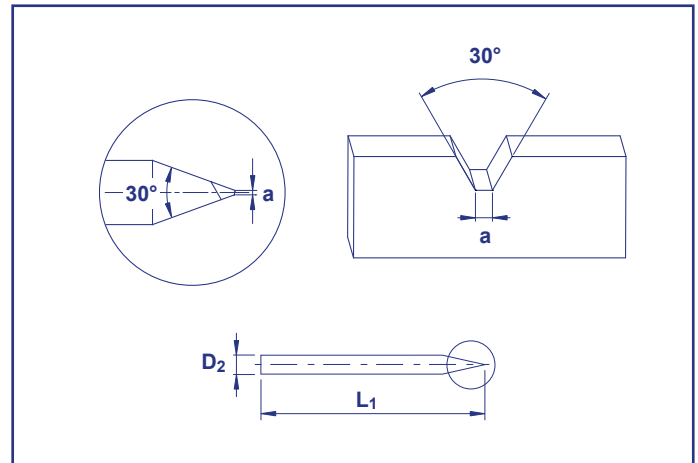
Die Gravier-oder Einschneidfräser finden ihren Einsatz bei der Herstellung von Schriften, Symbolen und diversen Texten. Ein weiterer Bereich ist die Kopierarbeiten an Stanz-und Spritzwerkzeugen, im Gesenk- und Formenbau. Geeignet auch für die Elektrodenfertigung.

# VHM - Gravierstichel 30° KT 23100-30

halbiert, fertig geschliffene Ausführung mit Fläche

Stahl + Pb	niedrigleg. Stahl	hochleg. Stahl	rostfreier Stahl	Gußeisen	Titan Titanleg.
Kupferleg. Gold Silber	Aluminium < 8% Si				

a	SL	D <sub>2</sub> h4	L <sub>1</sub>
0,02*	1,20	3,00	33,00
0,03*	1,20	3,00	33,00
0,04*	1,20	3,00	33,00
0,05*	1,20	3,00	33,00
0,06*	1,20	3,00	33,00
0,07*	1,20	3,00	33,00
0,08*	1,20	3,00	33,00
0,09*	1,20	3,00	33,00
0,10**	1,20	3,00	33,00
0,15**	1,20	3,00	33,00
0,20**	1,20	3,00	33,00
0,25**	1,20	3,00	33,00
0,30**	1,20	3,00	33,00



\*alle 0,01 mm steigend bis 0,10 mm

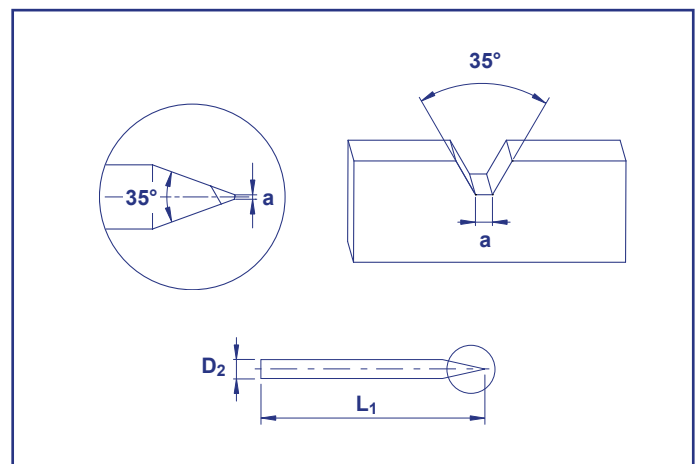
\*\*alle 0,05 mm steigend von 0,10 mm bis 0,30 mm

# VHM - Gravierstichel 35° KT 23100-35

halbiert, fertig geschliffene Ausführung mit Fläche

Stahl + Pb	niedrigleg. Stahl	hochleg. Stahl	rostfreier Stahl	Gußeisen	Titan Titanleg.
Kupferleg. Gold Silber	Aluminium < 8% Si				

a	SL	D <sub>2</sub> h4	L <sub>1</sub>
0,02*	1,20	3,00	33,00
0,03*	1,20	3,00	33,00
0,04*	1,20	3,00	33,00
0,05*	1,20	3,00	33,00
0,06*	1,20	3,00	33,00
0,07*	1,20	3,00	33,00
0,08*	1,20	3,00	33,00
0,09*	1,20	3,00	33,00
0,10**	1,20	3,00	33,00
0,15**	1,20	3,00	33,00
0,20**	1,20	3,00	33,00
0,25**	1,20	3,00	33,00
0,30**	1,20	3,00	33,00



\*alle 0,01 mm steigend bis 0,10 mm

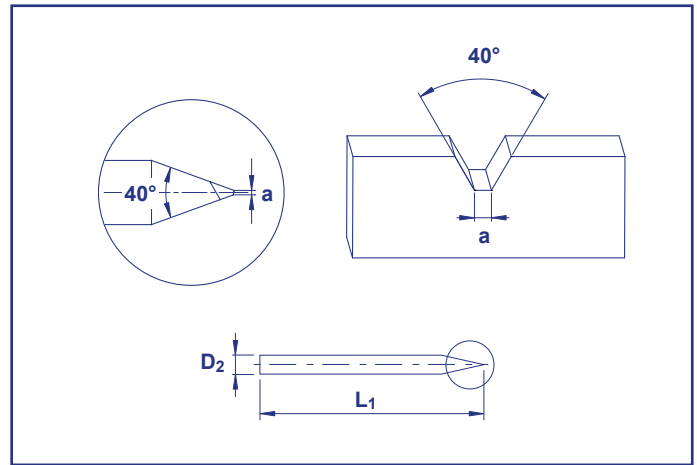
\*\*alle 0,05 mm steigend von 0,10 mm bis 0,30 mm

# VHM - Gravierstichel 40° KT 23100-40

halbiert, fertig geschliffene Ausführung mit Fläche

Stahl + Pb	niedrigleg. Stahl	hochleg. Stahl	rostfreier Stahl	Gußeisen	Titan Titanleg.
Kupferleg. Gold Silber	Aluminium < 8% Si				

a	SL	D <sub>2</sub> h4	L <sub>1</sub>
0,02*	1,20	3,00	33,00
0,03*	1,20	3,00	33,00
0,04*	1,20	3,00	33,00
0,05*	1,20	3,00	33,00
0,06*	1,20	3,00	33,00
0,07*	1,20	3,00	33,00
0,08*	1,20	3,00	33,00
0,09*	1,20	3,00	33,00
0,10**	1,20	3,00	33,00
0,15**	1,20	3,00	33,00
0,20**	1,20	3,00	33,00
0,25**	1,20	3,00	33,00
0,30**	1,20	3,00	33,00



\*alle 0,01 mm steigend bis 0,10 mm

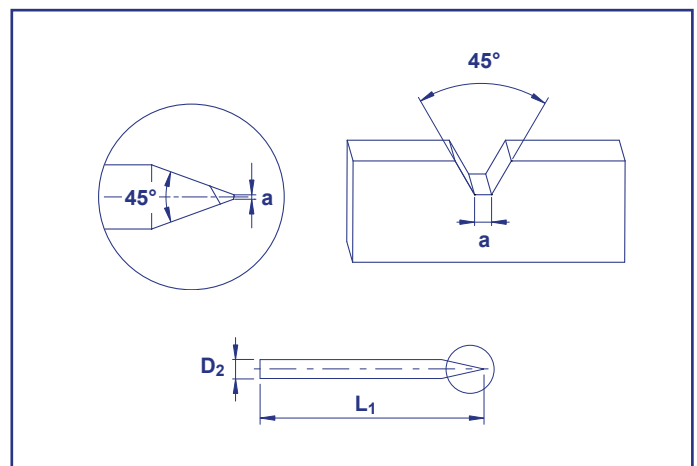
\*\*alle 0,05 mm steigend von 0,10 mm bis 0,30 mm

# VHM - Gravierstichel 45° KT 23100-45

halbiert, fertig geschliffene Ausführung mit Fläche

Stahl + Pb	niedrigleg. Stahl	hochleg. Stahl	rostfreier Stahl	Gußeisen	Titan Titanleg.
Kupferleg. Gold Silber	Aluminium < 8% Si				

a	SL	D <sub>2</sub> h4	L <sub>1</sub>
0,02*	1,20	3,00	33,00
0,03*	1,20	3,00	33,00
0,04*	1,20	3,00	33,00
0,05*	1,20	3,00	33,00
0,06*	1,20	3,00	33,00
0,07*	1,20	3,00	33,00
0,08*	1,20	3,00	33,00
0,09*	1,20	3,00	33,00
0,10**	1,20	3,00	33,00
0,15**	1,20	3,00	33,00
0,20**	1,20	3,00	33,00
0,25**	1,20	3,00	33,00
0,30**	1,20	3,00	33,00



\*alle 0,01 mm steigend bis 0,10 mm

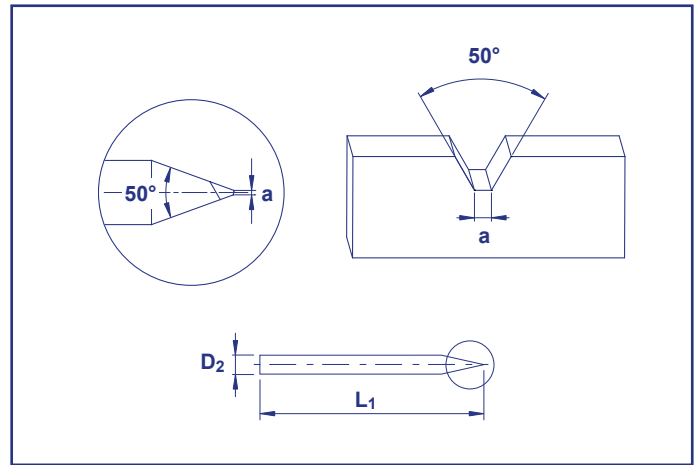
\*\*alle 0,05 mm steigend von 0,10 mm bis 0,30 mm

# VHM - Gravierstichel 50° KT 23100-50

halbiert, fertig geschliffene Ausführung mit Fläche

Stahl + Pb	niedrigleg. Stahl	hochleg. Stahl	rostfreier Stahl	Gußeisen	Titan Titanleg.
Kupferleg. Gold Silber	Aluminium < 8% Si				

a	SL	D <sub>2</sub> h4	L <sub>1</sub>
0,02*	1,20	3,00	33,00
0,03*	1,20	3,00	33,00
0,04*	1,20	3,00	33,00
0,05*	1,20	3,00	33,00
0,06*	1,20	3,00	33,00
0,07*	1,20	3,00	33,00
0,08*	1,20	3,00	33,00
0,09*	1,20	3,00	33,00
0,10**	1,20	3,00	33,00
0,15**	1,20	3,00	33,00
0,20**	1,20	3,00	33,00
0,25**	1,20	3,00	33,00
0,30**	1,20	3,00	33,00



\*alle 0,01 mm steigend bis 0,10 mm

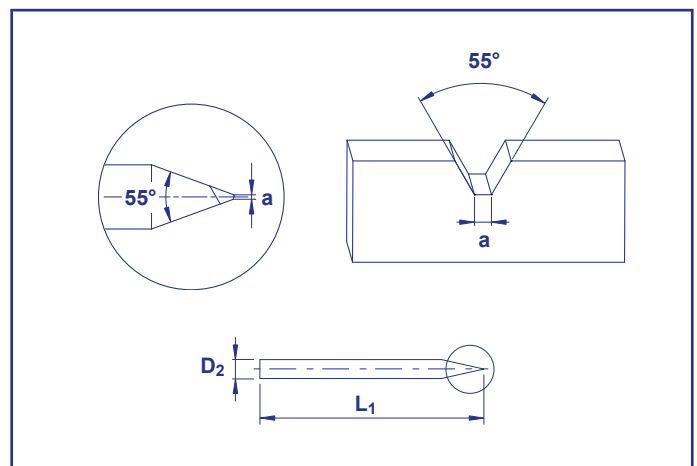
\*\*alle 0,05 mm steigend von 0,10 mm bis 0,30 mm

# VHM - Gravierstichel 55° KT 23100-55

halbiert, fertig geschliffene Ausführung mit Fläche

Stahl + Pb	niedrigleg. Stahl	hochleg. Stahl	rostfreier Stahl	Gußeisen	Titan Titanleg.
Kupferleg. Gold Silber	Aluminium < 8% Si				

a	SL	D <sub>2</sub> h4	L <sub>1</sub>
0,02*	1,20	3,00	33,00
0,03*	1,20	3,00	33,00
0,04*	1,20	3,00	33,00
0,05*	1,20	3,00	33,00
0,06*	1,20	3,00	33,00
0,07*	1,20	3,00	33,00
0,08*	1,20	3,00	33,00
0,09*	1,20	3,00	33,00
0,10**	1,20	3,00	33,00
0,15**	1,20	3,00	33,00
0,20**	1,20	3,00	33,00
0,25**	1,20	3,00	33,00
0,30**	1,20	3,00	33,00



\*alle 0,01 mm steigend bis 0,10 mm

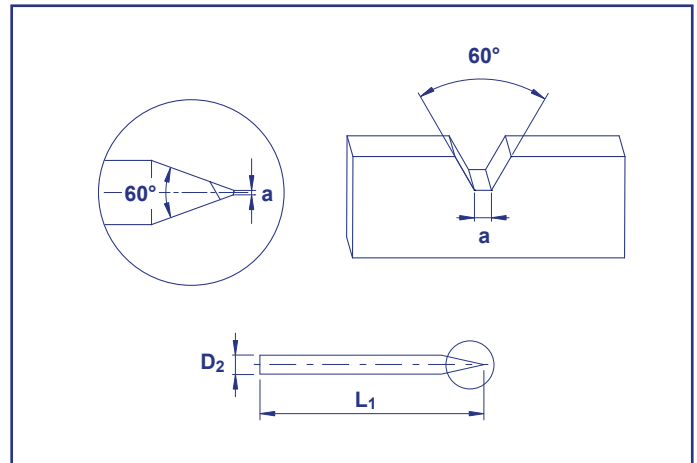
\*\*alle 0,05 mm steigend von 0,10 mm bis 0,30 mm

# VHM - Gravierstichel 60° KT 23100-60

halbiert, fertig geschliffene Ausführung mit Fläche

Stahl + Pb	niedrigleg. Stahl	hochleg. Stahl	rostfreier Stahl	Gußeisen	Titan Titanleg.
Kupferleg. Gold Silber	Aluminium < 8% Si				

a	SL	D <sub>2</sub> h4	L <sub>1</sub>
0,02*	1,20	3,00	33,00
0,03*	1,20	3,00	33,00
0,04*	1,20	3,00	33,00
0,05*	1,20	3,00	33,00
0,06*	1,20	3,00	33,00
0,07*	1,20	3,00	33,00
0,08*	1,20	3,00	33,00
0,09*	1,20	3,00	33,00
0,10**	1,20	3,00	33,00
0,15**	1,20	3,00	33,00
0,20**	1,20	3,00	33,00
0,25**	1,20	3,00	33,00
0,30**	1,20	3,00	33,00



\*alle 0,01 mm steigend bis 0,10 mm

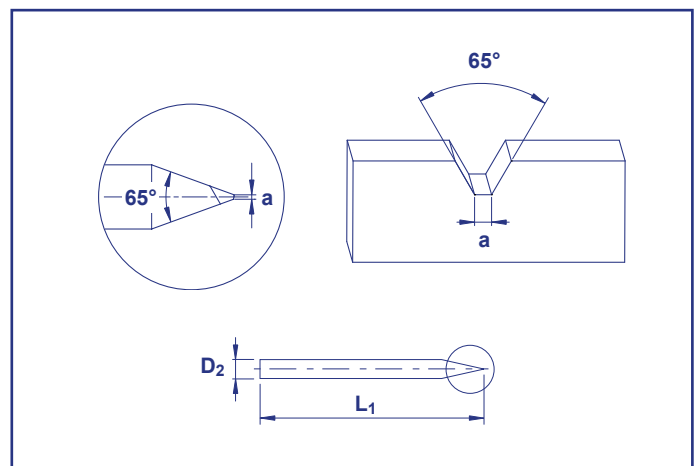
\*\*alle 0,05 mm steigend von 0,10 mm bis 0,30 mm

# VHM - Gravierstichel 65° KT 23100-65

halbiert, fertig geschliffene Ausführung mit Fläche

Stahl + Pb	niedrigleg. Stahl	hochleg. Stahl	rostfreier Stahl	Gußeisen	Titan Titanleg.
Kupferleg. Gold Silber	Aluminium < 8% Si				

a	SL	D <sub>2</sub> h4	L <sub>1</sub>
0,02*	1,20	3,00	33,00
0,03*	1,20	3,00	33,00
0,04*	1,20	3,00	33,00
0,05*	1,20	3,00	33,00
0,06*	1,20	3,00	33,00
0,07*	1,20	3,00	33,00
0,08*	1,20	3,00	33,00
0,09*	1,20	3,00	33,00
0,10**	1,20	3,00	33,00
0,15**	1,20	3,00	33,00
0,20**	1,20	3,00	33,00
0,25**	1,20	3,00	33,00
0,30**	1,20	3,00	33,00



\*alle 0,01 mm steigend bis 0,10 mm

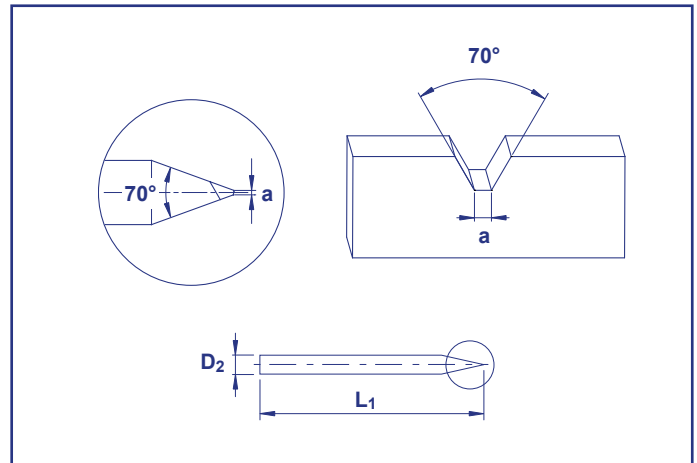
\*\*alle 0,05 mm steigend von 0,10 mm bis 0,30 mm

# VHM - Gravierstichel 70° KT 23100-70

halbiert, fertig geschliffene Ausführung mit Fläche

Stahl + Pb	niedrigleg. Stahl	hochleg. Stahl	rostfreier Stahl	Gußeisen	Titan Titanleg.
Kupferleg. Gold Silber	Aluminium < 8% Si				

a	SL	D <sub>2</sub> h4	L <sub>1</sub>
0,02*	1,20	3,00	33,00
0,03*	1,20	3,00	33,00
0,04*	1,20	3,00	33,00
0,05*	1,20	3,00	33,00
0,06*	1,20	3,00	33,00
0,07*	1,20	3,00	33,00
0,08*	1,20	3,00	33,00
0,09*	1,20	3,00	33,00
0,10**	1,20	3,00	33,00
0,15**	1,20	3,00	33,00
0,20**	1,20	3,00	33,00
0,25**	1,20	3,00	33,00
0,30**	1,20	3,00	33,00



\*alle 0,01 mm steigend bis 0,10 mm

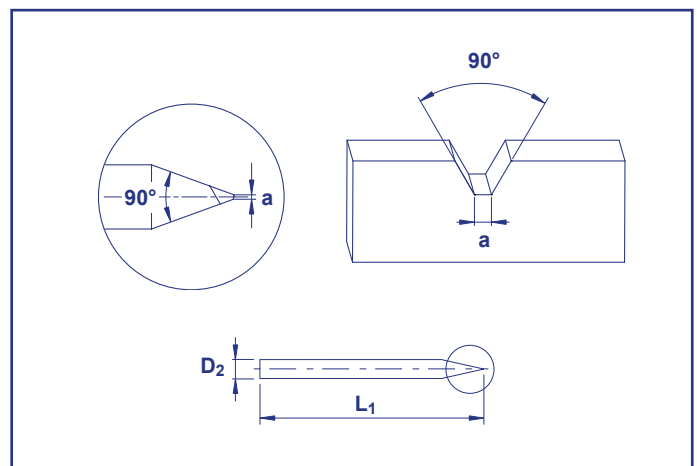
\*\*alle 0,05 mm steigend von 0,10 mm bis 0,30 mm

# VHM - Gravierstichel 90° KT 23100-90

halbiert, fertig geschliffene Ausführung mit Fläche

Stahl + Pb	niedrigleg. Stahl	hochleg. Stahl	rostfreier Stahl	Gußeisen	Titan Titanleg.
Kupferleg. Gold Silber	Aluminium < 8% Si				

a	SL	D <sub>2</sub> h4	L <sub>1</sub>
0,02*	1,20	3,00	33,00
0,03*	1,20	3,00	33,00
0,04*	1,20	3,00	33,00
0,05*	1,20	3,00	33,00
0,06*	1,20	3,00	33,00
0,07*	1,20	3,00	33,00
0,08*	1,20	3,00	33,00
0,09*	1,20	3,00	33,00
0,10**	1,20	3,00	33,00
0,15**	1,20	3,00	33,00
0,20**	1,20	3,00	33,00
0,25**	1,20	3,00	33,00
0,30**	1,20	3,00	33,00



\*alle 0,01 mm steigend bis 0,10 mm

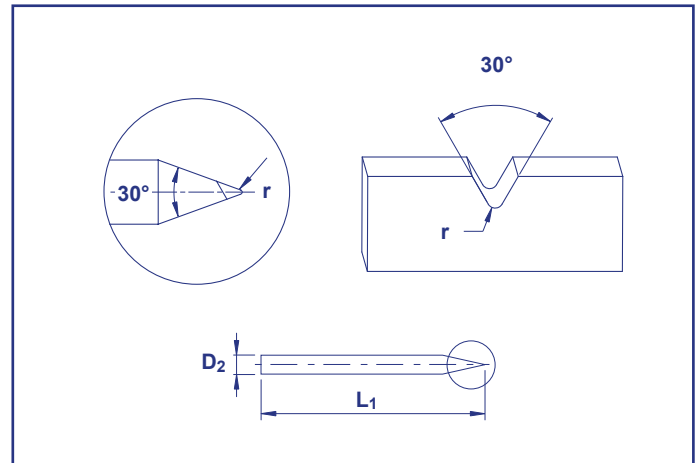
\*\*alle 0,05 mm steigend von 0,10 mm bis 0,30 mm

# VHM - Gravierstichel 30° KT 23101-30

halbiert, fertig geschliffene Ausführung mit Radius

Stahl + Pb	niedrigleg. Stahl	hochleg. Stahl	rostfreier Stahl	Gußeisen	Titan Titanleg.
Kupferleg. Gold Silber	Aluminium < 8% Si				

r	SL	D <sub>2</sub> h4	L <sub>1</sub>
0,04*	1,20	3,00	33,00
0,05*	1,20	3,00	33,00
0,06*	1,20	3,00	33,00
0,07*	1,20	3,00	33,00
0,08*	1,20	3,00	33,00
0,09*	1,20	3,00	33,00
0,10**	1,20	3,00	33,00
0,15**	1,20	3,00	33,00
0,20**	1,20	3,00	33,00
0,25**	1,20	3,00	33,00
0,30**	1,20	3,00	33,00



\*alle 0,01 mm steigend bis 0,10 mm

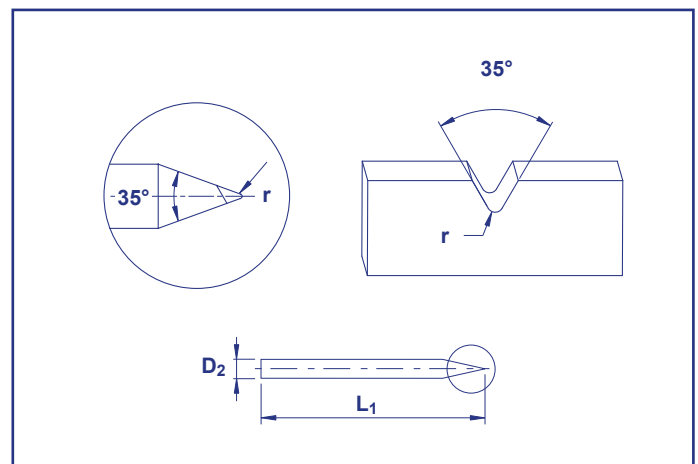
\*\*alle 0,05 mm steigend von 0,10 mm bis 0,30 mm

# VHM - Gravierstichel 35° KT 23101-35

halbiert, fertig geschliffene Ausführung mit Radius

Stahl + Pb	niedrigleg. Stahl	hochleg. Stahl	rostfreier Stahl	Gußeisen	Titan Titanleg.
Kupferleg. Gold Silber	Aluminium < 8% Si				

r	SL	D <sub>2</sub> h4	L <sub>1</sub>
0,04*	1,20	3,00	33,00
0,05*	1,20	3,00	33,00
0,06*	1,20	3,00	33,00
0,07*	1,20	3,00	33,00
0,08*	1,20	3,00	33,00
0,09*	1,20	3,00	33,00
0,10**	1,20	3,00	33,00
0,15**	1,20	3,00	33,00
0,20**	1,20	3,00	33,00
0,25**	1,20	3,00	33,00
0,30**	1,20	3,00	33,00



\*alle 0,01 mm steigend bis 0,10 mm

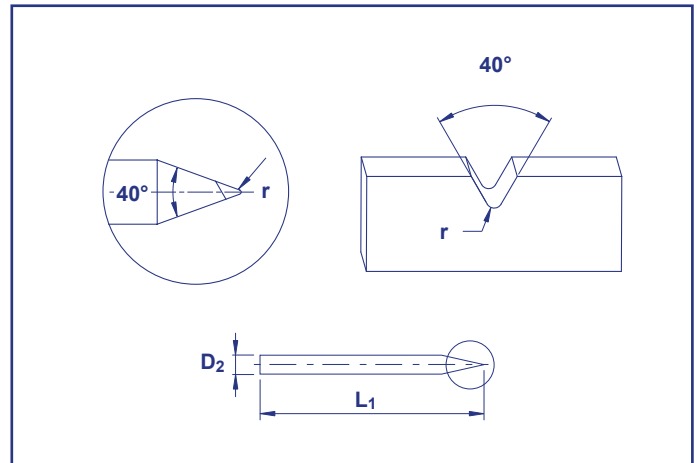
\*\*alle 0,05 mm steigend von 0,10 mm bis 0,30 mm

# VHM - Gravierstichel 40° KT 23101-40

halbiert, fertig geschliffene Ausführung mit Radius

Stahl + Pb	niedrigleg. Stahl	hochleg. Stahl	rostfreier Stahl	Gußeisen	Titan Titanleg.
Kupferleg. Gold Silber	Aluminium < 8% Si				

r	SL	D <sub>2</sub> h4	L <sub>1</sub>
0,04*	1,20	3,00	33,00
0,05*	1,20	3,00	33,00
0,06*	1,20	3,00	33,00
0,07*	1,20	3,00	33,00
0,08*	1,20	3,00	33,00
0,09*	1,20	3,00	33,00
0,10**	1,20	3,00	33,00
0,15**	1,20	3,00	33,00
0,20**	1,20	3,00	33,00
0,25**	1,20	3,00	33,00
0,30**	1,20	3,00	33,00



\*alle 0,01 mm steigend bis 0,10 mm

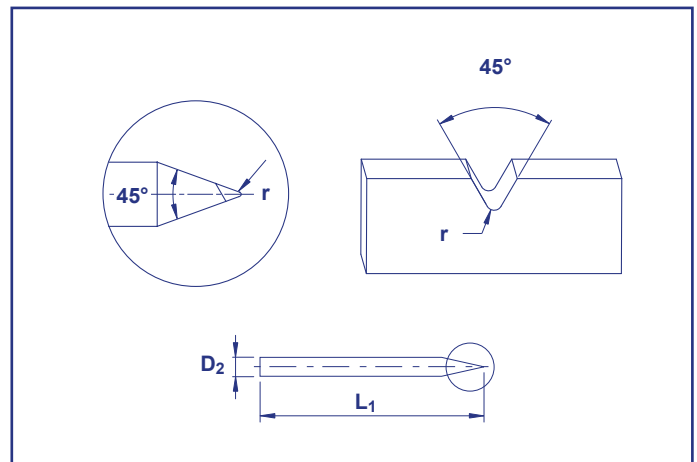
\*\*alle 0,05 mm steigend von 0,10 mm bis 0,30 mm

# VHM - Gravierstichel 45° KT 23101-45

halbiert, fertig geschliffene Ausführung mit Radius

Stahl + Pb	niedrigleg. Stahl	hochleg. Stahl	rostfreier Stahl	Gußeisen	Titan Titanleg.
Kupferleg. Gold Silber	Aluminium < 8% Si				

r	SL	D <sub>2</sub> h4	L <sub>1</sub>
0,04*	1,20	3,00	33,00
0,05*	1,20	3,00	33,00
0,06*	1,20	3,00	33,00
0,07*	1,20	3,00	33,00
0,08*	1,20	3,00	33,00
0,09*	1,20	3,00	33,00
0,10**	1,20	3,00	33,00
0,15**	1,20	3,00	33,00
0,20**	1,20	3,00	33,00
0,25**	1,20	3,00	33,00
0,30**	1,20	3,00	33,00



\*alle 0,01 mm steigend bis 0,10 mm

\*\*alle 0,05 mm steigend von 0,10 mm bis 0,30 mm

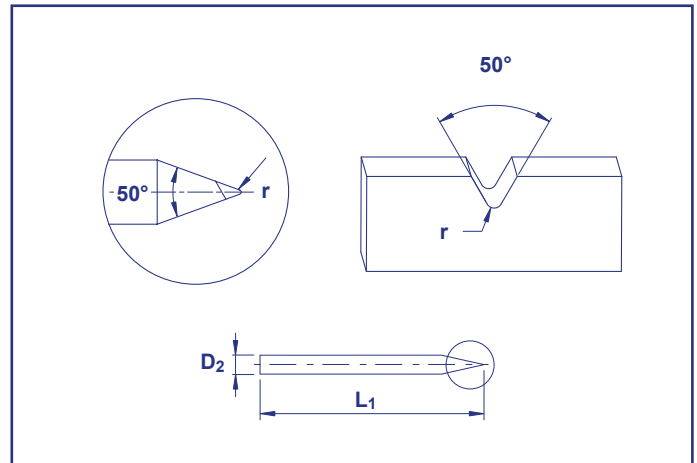


# VHM - Gravierstichel 50° KT 23101-50

halbiert, fertig geschliffene Ausführung mit Radius

Stahl + Pb	niedrigleg. Stahl	hochleg. Stahl	rostfreier Stahl	Gußeisen	Titan Titanleg.
Kupferleg. Gold Silber	Aluminium < 8% Si				

r	SL	D <sub>2</sub> h4	L <sub>1</sub>
0,04*	1,20	3,00	33,00
0,05*	1,20	3,00	33,00
0,06*	1,20	3,00	33,00
0,07*	1,20	3,00	33,00
0,08*	1,20	3,00	33,00
0,09*	1,20	3,00	33,00
0,10**	1,20	3,00	33,00
0,15**	1,20	3,00	33,00
0,20**	1,20	3,00	33,00
0,25**	1,20	3,00	33,00
0,30**	1,20	3,00	33,00



\*alle 0,01 mm steigend bis 0,10 mm

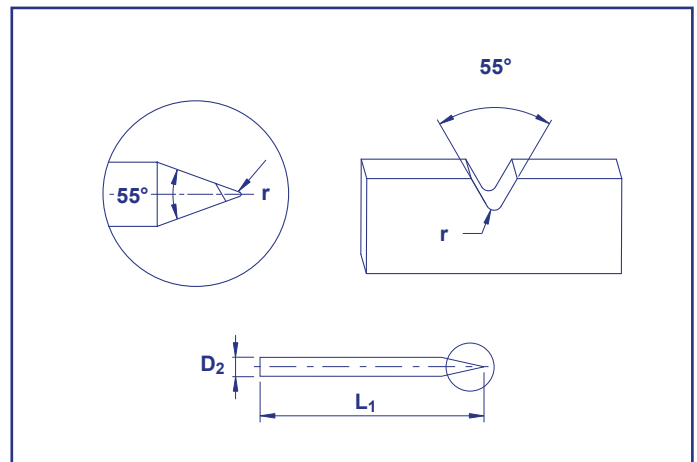
\*\*alle 0,05 mm steigend von 0,10 mm bis 0,30 mm

# VHM - Gravierstichel 55° KT 23101-55

halbiert, fertig geschliffene Ausführung mit Radius

Stahl + Pb	niedrigleg. Stahl	hochleg. Stahl	rostfreier Stahl	Gußeisen	Titan Titanleg.
Kupferleg. Gold Silber	Aluminium < 8% Si				

r	SL	D <sub>2</sub> h4	L <sub>1</sub>
0,04*	1,20	3,00	33,00
0,05*	1,20	3,00	33,00
0,06*	1,20	3,00	33,00
0,07*	1,20	3,00	33,00
0,08*	1,20	3,00	33,00
0,09*	1,20	3,00	33,00
0,10**	1,20	3,00	33,00
0,15**	1,20	3,00	33,00
0,20**	1,20	3,00	33,00
0,25**	1,20	3,00	33,00
0,30**	1,20	3,00	33,00



\*alle 0,01 mm steigend bis 0,10 mm

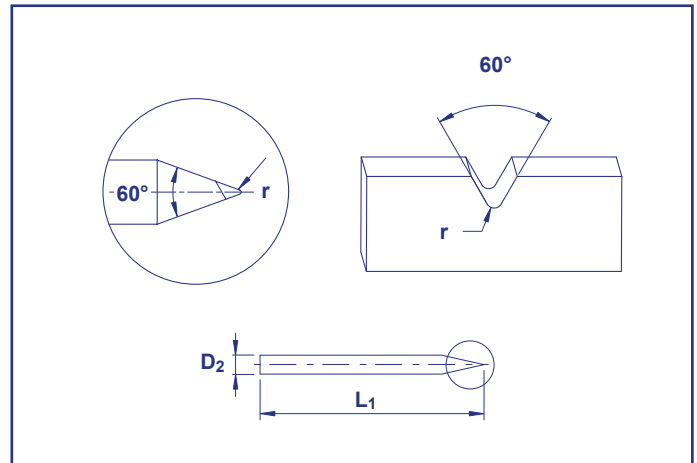
\*\*alle 0,05 mm steigend von 0,10 mm bis 0,30 mm

# VHM - Gravierstichel 60° KT 23101-60

halbiert, fertig geschliffene Ausführung mit Radius

Stahl + Pb	niedrigleg. Stahl	hochleg. Stahl	rostfreier Stahl	Gußeisen	Titan Titanleg.
Kupferleg. Gold Silber	Aluminium < 8% Si				

r	SL	D <sub>2</sub> h4	L <sub>1</sub>
0,04*	1,20	3,00	33,00
0,05*	1,20	3,00	33,00
0,06*	1,20	3,00	33,00
0,07*	1,20	3,00	33,00
0,08*	1,20	3,00	33,00
0,09*	1,20	3,00	33,00
0,10**	1,20	3,00	33,00
0,15**	1,20	3,00	33,00
0,20**	1,20	3,00	33,00
0,25**	1,20	3,00	33,00
0,30**	1,20	3,00	33,00



\*alle 0,01 mm steigend bis 0,10 mm

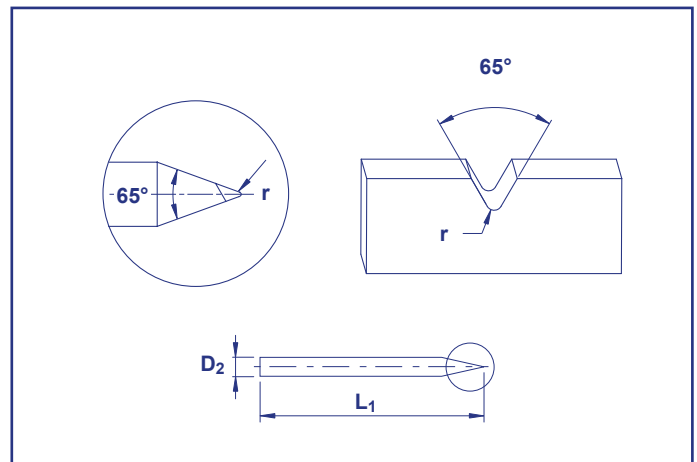
\*\*alle 0,05 mm steigend von 0,10 mm bis 0,30 mm

# VHM - Gravierstichel 65° KT 23101-65

halbiert, fertig geschliffene Ausführung mit Radius

Stahl + Pb	niedrigleg. Stahl	hochleg. Stahl	rostfreier Stahl	Gußeisen	Titan Titanleg.
Kupferleg. Gold Silber	Aluminium < 8% Si				

r	SL	D <sub>2</sub> h4	L <sub>1</sub>
0,04*	1,20	3,00	33,00
0,05*	1,20	3,00	33,00
0,06*	1,20	3,00	33,00
0,07*	1,20	3,00	33,00
0,08*	1,20	3,00	33,00
0,09*	1,20	3,00	33,00
0,10**	1,20	3,00	33,00
0,15**	1,20	3,00	33,00
0,20**	1,20	3,00	33,00
0,25**	1,20	3,00	33,00
0,30**	1,20	3,00	33,00



\*alle 0,01 mm steigend bis 0,10 mm

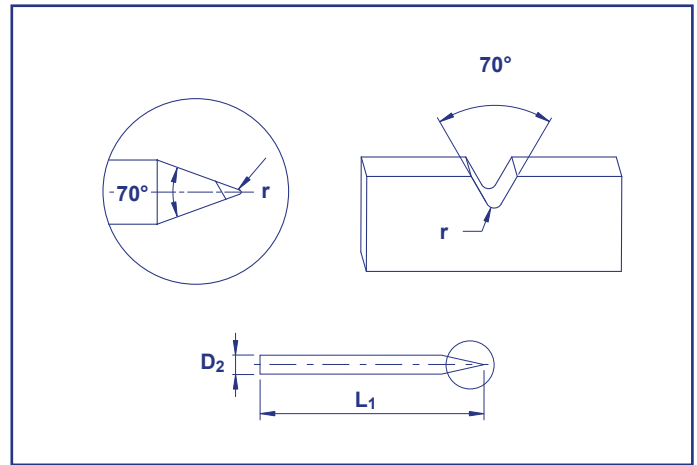
\*\*alle 0,05 mm steigend von 0,10 mm bis 0,30 mm

# VHM - Gravierstichel 70° KT 23101-70

halbiert, fertig geschliffene Ausführung mit Radius

Stahl + Pb	niedrigleg. Stahl	hochleg. Stahl	rostfreier Stahl	Gußeisen	Titan Titanleg.
Kupferleg. Gold Silber	Aluminium < 8% Si				

r	SL	D <sub>2</sub> h4	L <sub>1</sub>
0,04*	1,20	3,00	33,00
0,05*	1,20	3,00	33,00
0,06*	1,20	3,00	33,00
0,07*	1,20	3,00	33,00
0,08*	1,20	3,00	33,00
0,09*	1,20	3,00	33,00
0,10**	1,20	3,00	33,00
0,15**	1,20	3,00	33,00
0,20**	1,20	3,00	33,00
0,25**	1,20	3,00	33,00
0,30**	1,20	3,00	33,00



\*alle 0,01 mm steigend bis 0,10 mm

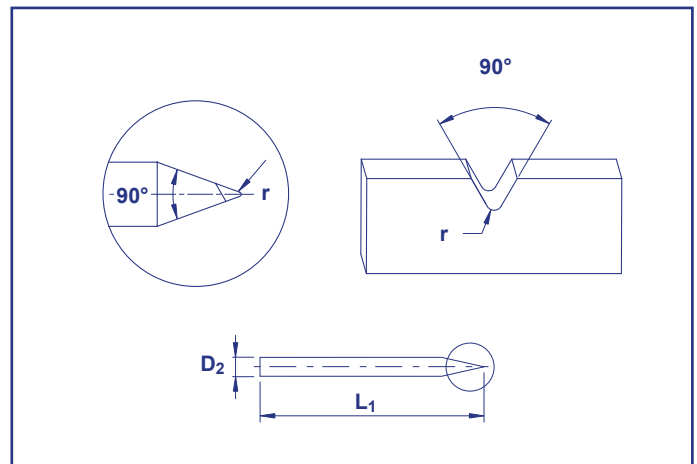
\*\*alle 0,05 mm steigend von 0,10 mm bis 0,30 mm

# VHM - Gravierstichel 90° KT 23101-90

halbiert, fertig geschliffene Ausführung mit Radius

Stahl + Pb	niedrigleg. Stahl	hochleg. Stahl	rostfreier Stahl	Gußeisen	Titan Titanleg.
Kupferleg. Gold Silber	Aluminium < 8% Si				

r	SL	D <sub>2</sub> h4	L <sub>1</sub>
0,04*	1,20	3,00	33,00
0,05*	1,20	3,00	33,00
0,06*	1,20	3,00	33,00
0,07*	1,20	3,00	33,00
0,08*	1,20	3,00	33,00
0,09*	1,20	3,00	33,00
0,10**	1,20	3,00	33,00
0,15**	1,20	3,00	33,00
0,20**	1,20	3,00	33,00
0,25**	1,20	3,00	33,00
0,30**	1,20	3,00	33,00



\*alle 0,01 mm steigend bis 0,10 mm

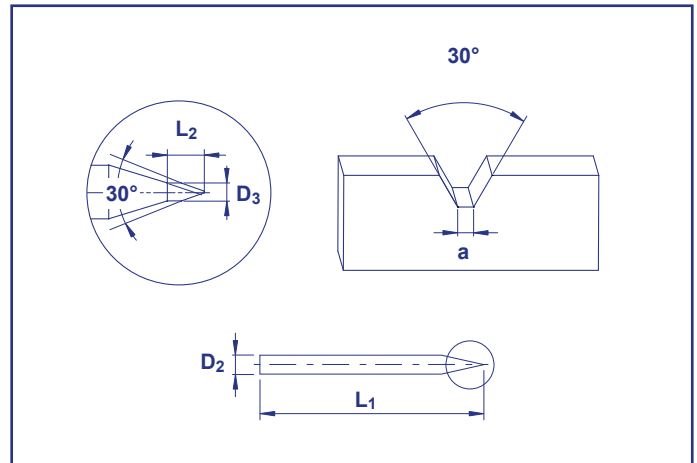
\*\*alle 0,05 mm steigend von 0,10 mm bis 0,30 mm

# VHM - Gravierstichel 30° KT 23102-30

3/4, fertig geschliffene Ausführung mit Fläche

Stahl + Pb	niedrigleg. Stahl	hochleg. Stahl	rostfreier Stahl	Gußeisen	Titan Titanleg.
Kupferleg. Gold Silber	Aluminium < 8% Si				

a	L <sub>2</sub>	D <sub>1</sub>	D <sub>2</sub> h4	L <sub>1</sub>
0,04*	1,80	0,60	3,00	33,00
0,05*	1,80	0,60	3,00	33,00
0,06*	1,80	0,60	3,00	33,00
0,07*	1,80	0,60	3,00	33,00
0,08*	1,80	0,60	3,00	33,00
0,09*	1,80	0,60	3,00	33,00
0,10**	1,80	0,60	3,00	33,00
0,15**	1,80	0,60	3,00	33,00
0,20**	1,80	0,60	3,00	33,00
0,25**	1,80	0,60	3,00	33,00
0,30**	1,80	0,60	3,00	33,00



\*alle 0,01 mm steigend bis 0,10 mm

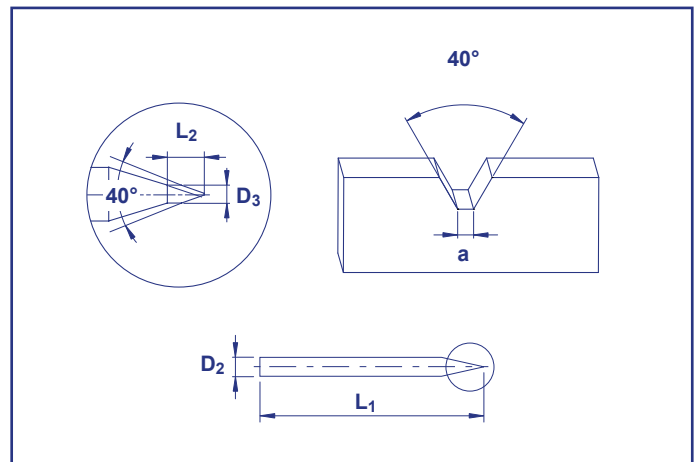
\*\*alle 0,05 mm steigend von 0,10 mm bis 0,30 mm

# VHM - Gravierstichel 40° KT 23102-40

3/4, fertig geschliffene Ausführung mit Fläche

Stahl + Pb	niedrigleg. Stahl	hochleg. Stahl	rostfreier Stahl	Gußeisen	Titan Titanleg.
Kupferleg. Gold Silber	Aluminium < 8% Si				

a	L <sub>2</sub>	D <sub>1</sub>	D <sub>2</sub> h4	L <sub>1</sub>
0,04*	2,00	1,20	3,00	33,00
0,05*	2,00	1,20	3,00	33,00
0,06*	2,00	1,20	3,00	33,00
0,07*	2,00	1,20	3,00	33,00
0,08*	2,00	1,20	3,00	33,00
0,09*	2,00	1,20	3,00	33,00
0,10**	2,00	1,20	3,00	33,00
0,15**	2,00	1,20	3,00	33,00
0,20**	2,00	1,20	3,00	33,00
0,25**	2,00	1,20	3,00	33,00
0,30**	2,00	1,20	3,00	33,00



\*alle 0,01 mm steigend bis 0,10 mm

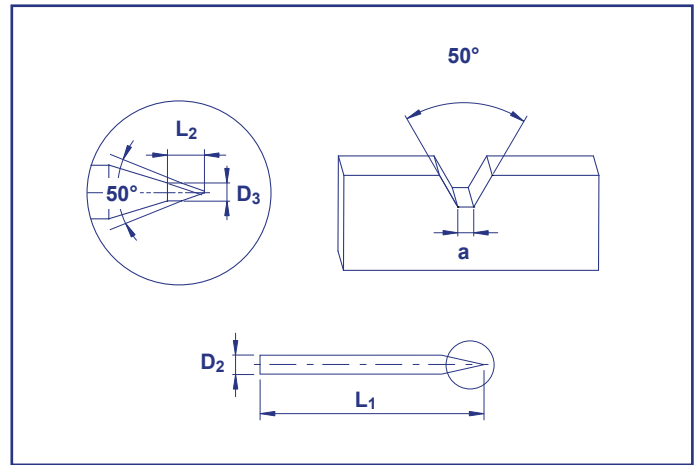
\*\*alle 0,05 mm steigend von 0,10 mm bis 0,30 mm

# VHM - Gravierstichel 50° KT 23102-50

3/4, fertig geschliffene Ausführung mit Fläche

Stahl + Pb	niedrigleg. Stahl	hochleg. Stahl	rostfreier Stahl	Gußeisen	Titan Titanleg.
Kupferleg. Gold Silber	Aluminium < 8% Si				

a	L <sub>2</sub>	D <sub>1</sub>	D <sub>2</sub> h4	L <sub>1</sub>
0,04*	1,80	0,60	3,00	33,00
0,05*	1,80	0,60	3,00	33,00
0,06*	1,80	0,60	3,00	33,00
0,07*	1,80	0,60	3,00	33,00
0,08*	1,80	0,60	3,00	33,00
0,09*	1,80	0,60	3,00	33,00
0,10**	1,80	0,60	3,00	33,00
0,15**	1,80	0,60	3,00	33,00
0,20**	1,80	0,60	3,00	33,00
0,25**	1,80	0,60	3,00	33,00
0,30**	1,80	0,60	3,00	33,00



\*alle 0,01 mm steigend bis 0,10 mm

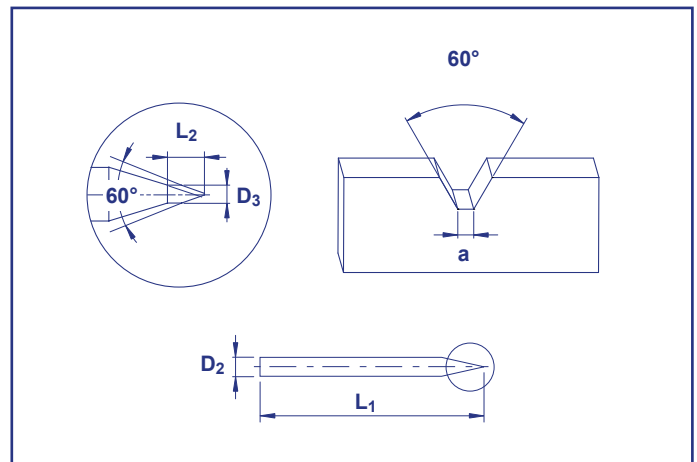
\*\*alle 0,05 mm steigend von 0,10 mm bis 0,30 mm

# VHM - Gravierstichel 60° KT 23102-60

3/4, fertig geschliffene Ausführung mit Fläche

Stahl + Pb	niedrigleg. Stahl	hochleg. Stahl	rostfreier Stahl	Gußeisen	Titan Titanleg.
Kupferleg. Gold Silber	Aluminium < 8% Si				

a	L <sub>2</sub>	D <sub>1</sub>	D <sub>2</sub> h4	L <sub>1</sub>
0,04*	2,00	1,20	3,00	33,00
0,05*	2,00	1,20	3,00	33,00
0,06*	2,00	1,20	3,00	33,00
0,07*	2,00	1,20	3,00	33,00
0,08*	2,00	1,20	3,00	33,00
0,09*	2,00	1,20	3,00	33,00
0,10**	2,00	1,20	3,00	33,00
0,15**	2,00	1,20	3,00	33,00
0,20**	2,00	1,20	3,00	33,00
0,25**	2,00	1,20	3,00	33,00
0,30**	2,00	1,20	3,00	33,00



\*alle 0,01 mm steigend bis 0,10 mm

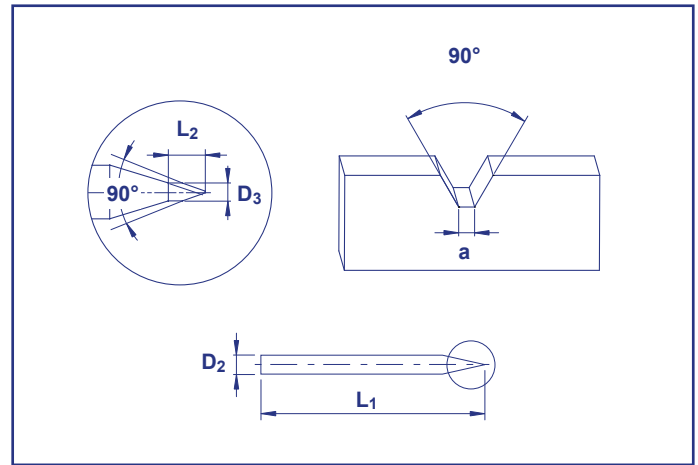
\*\*alle 0,05 mm steigend von 0,10 mm bis 0,30 mm

# VHM - Gravierstichel 90° KT 23102-90

3/4, fertig geschliffene Ausführung mit Fläche

Stahl + Pb	niedrigleg. Stahl	hochleg. Stahl	rostfreier Stahl	Gußeisen	Titan Titanleg.
Kupferleg. Gold Silber	Aluminium < 8% Si				

a	L <sub>2</sub>	D <sub>1</sub>	D <sub>2</sub> h4	L <sub>1</sub>
0,04*	2,00	1,20	3,00	33,00
0,05*	2,00	1,20	3,00	33,00
0,06*	2,00	1,20	3,00	33,00
0,07*	2,00	1,20	3,00	33,00
0,08*	2,00	1,20	3,00	33,00
0,09*	2,00	1,20	3,00	33,00
0,10**	2,00	1,20	3,00	33,00
0,15**	2,00	1,20	3,00	33,00
0,20**	2,00	1,20	3,00	33,00
0,25**	2,00	1,20	3,00	33,00
0,30**	2,00	1,20	3,00	33,00

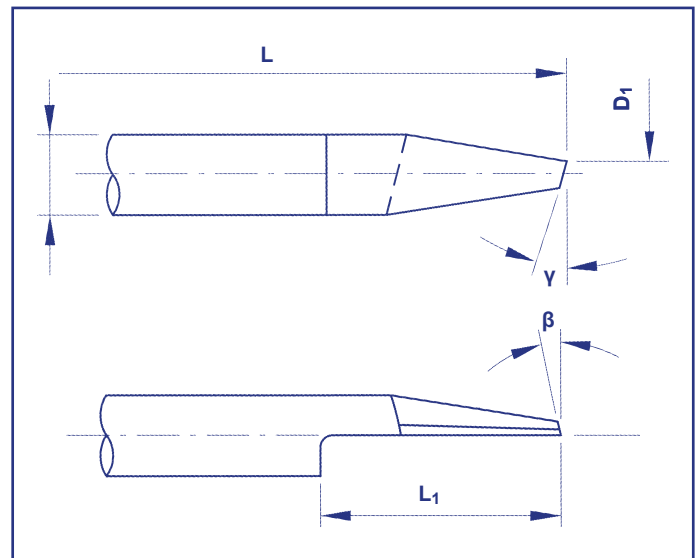


\*alle 0,01 mm steigend bis 0,10 mm

\*\*alle 0,05 mm steigend von 0,10 mm bis 0,30 mm

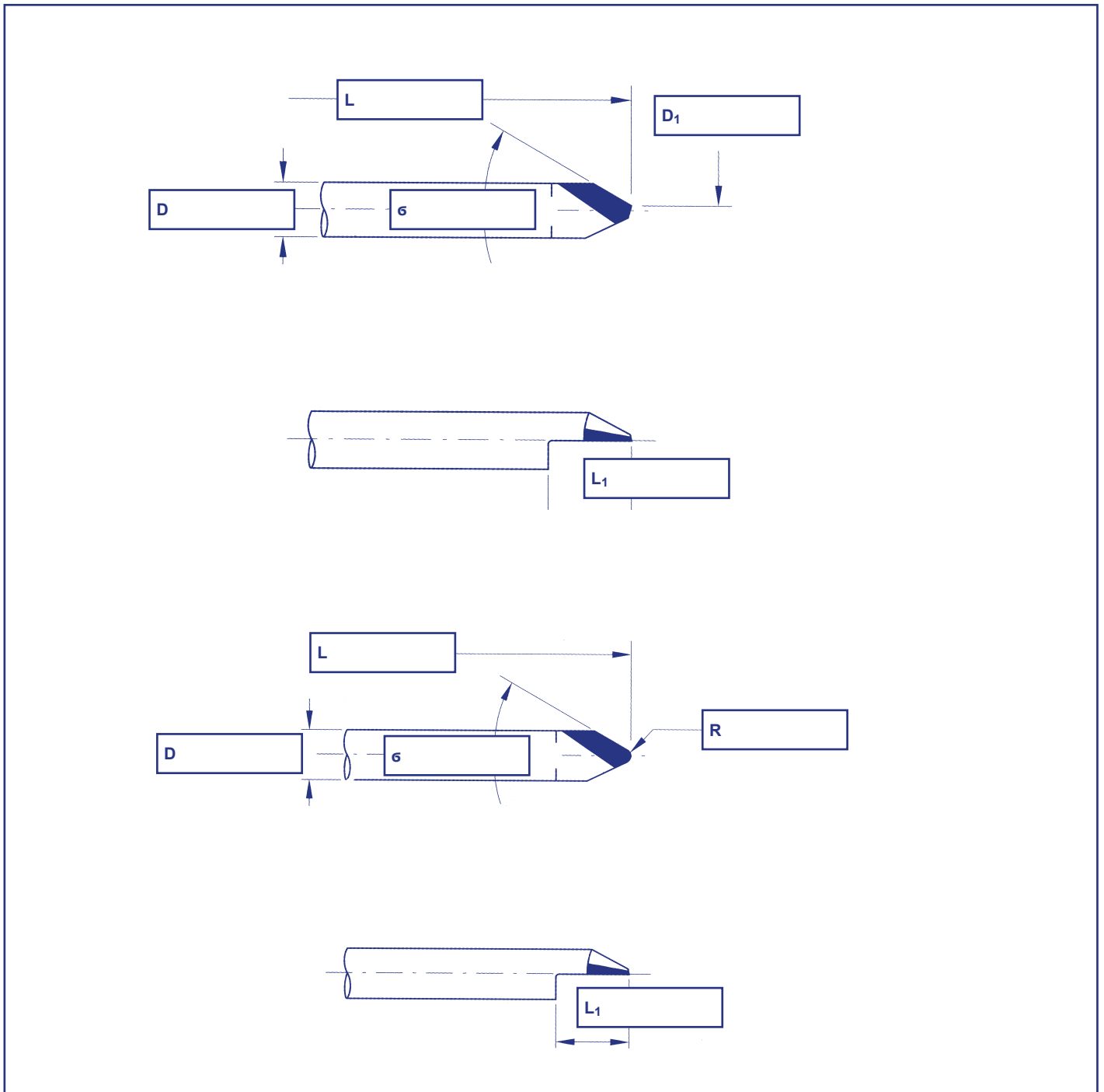
## Gravierstichel Geometrie

Werkstoffe	$\beta$	$\gamma$
Werkzeugstahl	10°	3° - 5°
Stahl	15°	3° - 5°
Rostfreier Stahl	15°	3° - 5°
Grauguss	15°	3° - 5°
Kupfer	20°	3° - 5°
Messing	15°	3° - 5°
Neusilber	15°	3° - 5°
Duralumin	20°	3° - 5°
Aluminium	20°	3° - 5°
Gold	15°	3° - 5°
Titanlegierung	15°	3° - 5°
Zelluloid	25°	3° - 5°
Kunststoffe	20°	3° - 5°
Holz	25°	3° - 5°



# Werkzeuge auf Anfrage

Herstellung nach Werkzeug- oder Werkstückzeichnung.



Bei Bestellungen angeben:  
Schneidstoff: CBN - Cermet - MKD - ND - PKD  
zu bearbeitender Werkstoff + Härte in HRC (bei CBN Werkzeugen)  
Radius (R) oder Fläche ( $D_1$ )

Kerger Tools Werkzeugtechnik  
Wolfsölder Weg 5  
71563 Affalterbach  
Tel.: 07144/83 13-51  
Fax: 07144/83 13-52  
[www.kerger-tools.de](http://www.kerger-tools.de)  
[info@kerger-tools.de](mailto:info@kerger-tools.de)